

Производитель:

«IVR» SPA. Via Brughiera 3, 1, 28010 Boca (NO) Italy (Италия).

Артикулы:

RTE 03.001, RTE 03.002, RTE 03.007, RTE 03.008, RTE 04.001, RTE 04.002, RTE 04.007, RTE 04.008

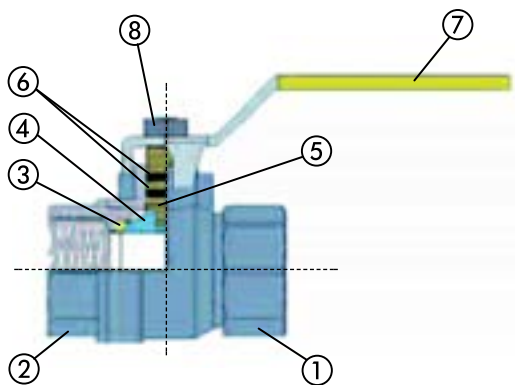
Сертификация

Изделия соответствуют требованиям технического регламента ТР ТС 010/2011 «О безопасности машин и оборудования».

Сведения об изделии

Латунный кран шаровый для газа предназначен для неполно скрытых бытовых и коммерческих установок внутри или вне помещений. Использование шаровых кранов в качестве регулирующей арматуры не допускается. Краны спроектированы с системой безопасности, которая обеспечивает герметичность вентиля и не допускает нежелательное обращение к внутренним частям. Внешняя герметичность обеспечивается благодаря двойной кольцевой прокладке, размещенной на штоке. Краны шаровые латунные серии EXPERT GAS подходят для установок распределения газа среднего и низкого давления.

Конструкция



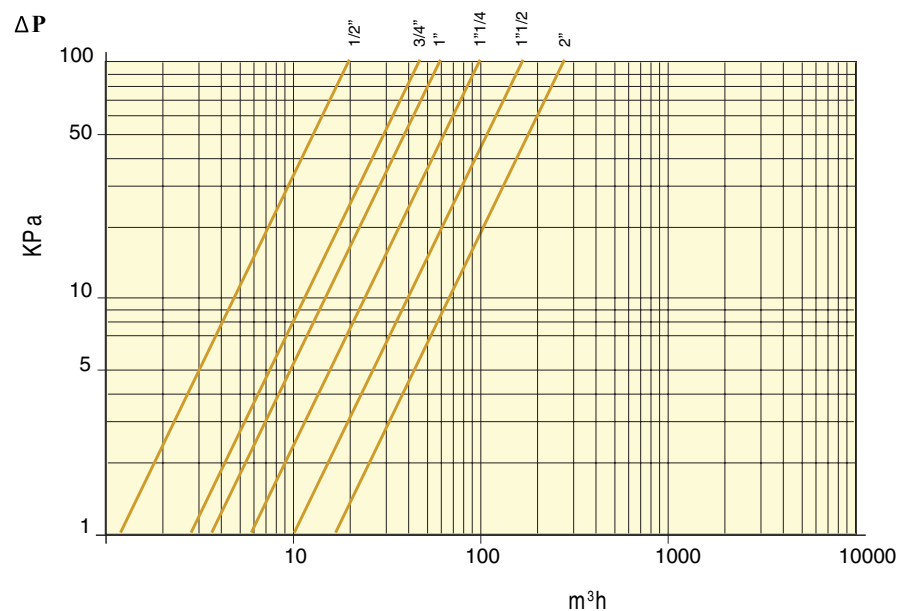
№ п/п	Составной элемент	Материал
1	Корпус	Латунь CW 617N, покрытие Никель
2	Боковая часть	Латунь CW 617N, покрытие Никель
3	Уплотнитель шара	PTFE
4	Шар	Латунь CW 617N, покрытие Хром
5	Шток	Латунь CW 614N
6	Уплотнитель штока	NBR
7	Ручка	Сталь, покрытие пластик
8	Гайка закрепления рукоятки	Сталь



Технические характеристики

Марка латуни (корпус, шток, затвор шаровый)	Европа	Марка	CW 617 N
		Норма	EN 12165
	Россия	Марка	ЛС 59-2
		Норма	ГОСТ 15527-2004
Покрытие	Хром		
Температурный интервал	От -20 до +60 °С		
Нормативный срок службы	25 лет		
Рабочее давление	20 бар		

Гидравлические характеристики



Характеристика	Значение по номинальному диаметру	
Диаметр	1/2 "	3/4 "
Kv, м³/ч	17	35

Комплект поставки

Кран шаровый в сборе.
Краны поставляются упакованными предприятием-изготовителем в картонные коробки. Транспортировка и хранение осуществляются в упаковке изготовителя по условиям хранения п.3 ГОСТ 15150. Транспортировка россыпью не допускается.

Меры безопасности при работе с изделием

- Установка и демонтаж изделия, а также любые операции по ремонту или регулировке должны производиться при отсутствии давления в системе.
- Кран в части требований безопасности труда соответствует ГОСТ Р 52869-2007 и ГОСТ Р 53672-2009. Опасных и вредных производственных факторов не создает.
- Во избежание деформации и повреждения изделия, а также нарушения технических характеристик крана, категорически запрещается использовать ненадлежащий инструмент и монтажное оборудование.
- Не допускается эксплуатировать кран с ослабленной гайкой крепления рукоятки, так как это может привести к поломке шейки штока.
- Эксплуатация крана допускается при температуре и давлении, указанных в разделе «Технические характеристики».

Монтаж и обслуживание

- Допустимы только 2 рабочих положения крана: полностью открытое и полностью закрытое. Эксплуатация изделия в промежуточном положении ведет к уменьшению срока эксплуатации и даже поломке изделия.
- Кран поставляется потребителю полностью подготовленным к работе и не требует дополнительной регулировки.
- Перед установкой крана трубопровод должен быть очищен от окалины и ржавчины. Системы отопления, теплоснабжения, внутреннего холодного и горячего водоснабжения, трубопроводы котельных по окончании их монтажа должны быть промыты водой до выхода ее без механических примесей/СП 73.13330.2012.
- Кран не должен испытывать нагрузок от трубопровода (изгиб, сжатие, растяжение, кручение, перекосы, вибрация, несносность патрубков, неравномерность затяжки крепежа). При необходимости должны быть предусмотрены опоры или компенсаторы, снижающие нагрузку на кран от трубопровода / ГОСТ 12.2.063.
- Рекомендуется устанавливать кран в положении «открыто».
- Кран должен быть надежно закреплен на трубопроводе, подтекание рабочей жидкости по резьбовой части не допускается. Согласно пункту СП 73.13330.2012 «Внутренние санитарно-технические системы», после монтажа обязательно проводится гидростатическая испытание герметичности системы и оформляется в соответствии с Приложением к СП. Данное испытание позволяет обезопасить от протечек и ущерба, связанного с ними.
- В случае использования крана в системах по перемещению носителя с высоким содержанием механических примесей, установка дополнительного фильтрующего оборудования на входе является обязательной.
- Для нормального функционирования изделия в течение продолжительного периода времени необходимо профилактически открывать/закрывать кран один раз в месяц.



Утилизация

Утилизация изделия (переплавка, захоронение, перепродажа) производится в порядке, установленном Законами РФ от 04.05.1999 №96-ФЗ (ред. От 19.07.2011). «Об охране атмосферного воздуха», от 24.06.1998 №89-ФЗ (ред. От 19.07.2011) «Об отходах производства и потребления», а также другими российскими и региональными нормами, актами, правилами, распоряжениями и пр., принятыми для реализации указанных Законов.

Гарантийные обязательства

Изготовитель гарантирует, что изделие соответствует действующим требованиям безопасности. Гарантийный срок на кран шаровый Royal Thermo серии EXPERT GAS составляет 84 месяца со дня ввода в эксплуатацию при условии соблюдения потребителем или третьих лиц требований к транспортировке, хранению, монтажу и условиям эксплуатации, изложенных в настоящем Паспорте. Гарантия распространяется на все дефекты, возникшие по вине завода-производителя.

Гарантия не распространяется на:

- дефекты, возникшие по вине потребителя или третьих лиц в результате нарушений правил транспортировки, хранения, монтажа и условий эксплуатации;
- периодическое обслуживание и сервисное обслуживание изделия;
- любые адаптации и изменения изделия, в т.ч. с целью усовершенствования и расширения обычной сферы его применения, которая указана в Инструкции по эксплуатации изделия, без предварительного письменного согласия изготовителя;
- если будет полностью/частично изменен, стерт, удален или будет неразборчив серийный номер изделия;
- в случае использования изделия не по его прямому назначению, не в соответствии с его Инструкцией по эксплуатации, в том числе, эксплуатации изделия с перегрузкой или совместно со вспомогательным оборудованием, не рекомендуемым Продавцом (изготовителем);
- в случае наличия на изделии механических повреждений (сколов, трещин, и т.д.), воздействий на изделие чрезмерной силы, химически агрессивных веществ, высоких температур, повышенной влажности/запыленности, концентрированных паров, если что-либо из перечисленного стало причиной неисправности изделия;
- в случае ремонта/наладки/инсталляции/адаптации/пуска в эксплуатацию изделия не уполномоченными на то организациями/лицами;
- в случае стихийных бедствий (пожар, наводнение и т.д.) и других причин находящихся вне контроля Продавца (изготовителя) и Покупателя;
- дефекты, возникшие вследствие попадания внутрь изделия посторонних предметов, жидкостей, насекомых и продуктов их жизнедеятельности, и т.д.
- дефекты системы, в которой изделие использовалось как элемент этой системы. Претензии к качеству товара могут быть предъявлены только в течение гарантийного срока.

Утилизация

Изделие не содержит драг.металлов, вредных веществ и компонентов и подлежит утилизации после окончания срока эксплуатации.

Гарантийные обязательства

Изготовитель гарантирует, что изделие соответствует действующим требованиям безопасности. Гарантийный срок на Группу насосную прямую составляет 60 месяцев со дня ввода в эксплуатацию при условии соблюдения потребителем или третьих лиц требований к транспортировке, хранению, монтажу и условиям эксплуатации, изложенных в настоящем Паспорте. Гарантия распространяется на все дефекты, возникшие по вине завода-производителя.

Гарантия не распространяется на:

- дефекты, возникшие по вине потребителя или третьих лиц в результате нарушений правил транспортировки, хранения, монтажа и условий эксплуатации;
- периодическое обслуживание и сервисное обслуживание изделия;
- любые адаптации и изменения изделия, в т.ч. с целью усовершенствования и расширения обычной сферы его применения, которая указана в Инструкции по эксплуатации изделия, без предварительного письменного согласия изготовителя;
- если будет полностью/частично изменен, стерт, удален или будет неразборчив серийный номер изделия;
- в случае использования изделия не по его прямому назначению, не в соответствии с его Инструкцией по эксплуатации, в том числе, эксплуатации изделия с перегрузкой или совместно со вспомогательным оборудованием, не рекомендуемым Продавцом (изготовителем);
- в случае наличия на изделии механических повреждений (сколов, трещин, и т.д.), воздействий на изделие чрезмерной силы, химически агрессивных веществ, высоких температур, повышенной влажности/запыленности, концентрированных паров, если что-либо из перечисленного стало причиной неисправности изделия;
- в случае ремонта/наладки/инсталляции/адаптации/пуска в эксплуатацию изделия не уполномоченными на то организациями/лицами;
- в случае стихийных бедствий (пожар, наводнение и т.д.) и других причин, находящихся вне контроля Продавца (изготовителя) и Покупателя;
- дефекты, возникшие вследствие попадания внутрь изделия посторонних предметов, жидкостей, насекомых и продуктов их жизнедеятельности, и т.д.
- дефекты системы, в которой изделие использовалось как элемент этой системы.

Претензии к качеству товара могут быть предъявлены только в течение гарантийного срока.

Регламент сервисного обслуживания

Производитель рекомендует выполнять перед началом отопительного сезона специалистом:

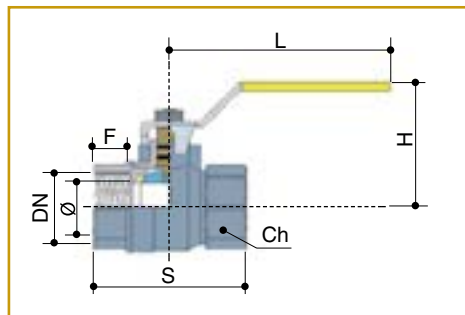
1. Открутить винт насоса и повернуть крыльчатку насоса вручную при помощи отвертки. Закрутить винт.

ВНИМАНИЕ! Возможно вытекание жидкости.

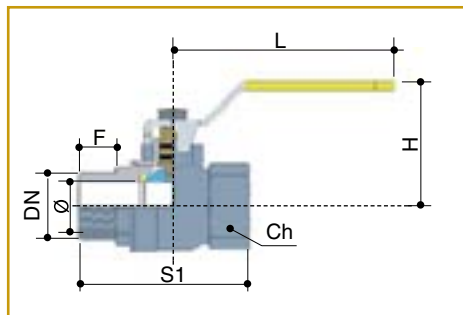
2. Закрывать и открывать каждый шаровой кран из состава насосной группы.

Также для насосов рекомендуем выполнить сервисное обслуживание, рекомендованное производителем насосов.

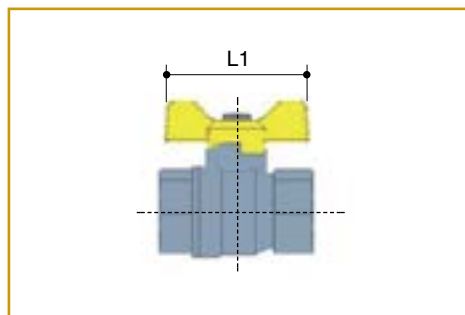
Габаритные размеры (мм)



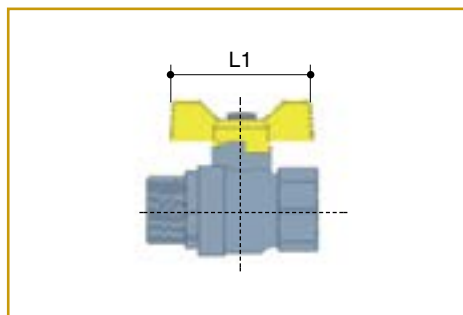
RTE 03.001 / RTE 03.002



RTE 03.007 / RTE 03.008



RTE 04.001 / RTE 04.002



RTE 04.007 / RTE 04.008

DN	∅	F	S	S1	H	L	L1	Ch
1/2"	14	13.5	55	63.5	42.5	92	52	25
3/4"	18	14.5	61.5	69.5	45	92	52	31

Гарантийный талон № _____

Наименование товара _____

Марка, артикул, типоразмер _____

Название и адрес торгующей организации _____

Контактные телефоны _____

Дата продажи « ____ » _____ 20__ г. Продавец _____ / _____
(подпись) (расшифровка подписи)

С условиями гарантии СОГЛАСЕН: М. П.

Покупатель _____ / _____
(подпись) (расшифровка подписи)

Данные о монтаже оборудования:

Наименование организации _____

С условиями монтажа ознакомлен _____ / _____

Дата монтажа « ____ » _____ 20__ г. Монтажник _____ / _____
М. П. (подпись) (расшифровка подписи)



Гарантийный срок – 84 месяца со дня ввода в эксплуатацию, но не более 96 месяцев с даты продажи конечному Потребителю.

Гарантийный талон действителен только в оригинале!

**Рекламации и претензии к качеству товара принимаются по адресу:
 125493, г. Москва, ул. Нарвская, д. 21**

Тел./факс: 8-800-500-07-75

В случае предъявления претензий по качеству изделия в течение гарантийного срока необходимо предоставить следующие документы:

- заявление с указанием паспортных данных / реквизитов организации заявителя;
- технический паспорт с заполненным Гарантийным талоном;
- документы, подтверждающие покупку изделия;
- копию разрешения эксплуатационной организации, отвечающей за систему, в которой было установлено изделие, на изменение данной отопительной системы;
- копию Акта о вводе изделия в эксплуатацию.

Отметка о возврате или обмене товара _____

Дата: « ____ » _____ 20__ г. Подпись _____

Более подробную информацию об ассортименте Royal Thermo можно найти на сайте:

www.royal-thermo.ru

