

Технический паспорт изделия

Термостатическая головка с выносным датчиком температуры



### Гарантийный талон №

Наименование товара \_\_\_\_\_

Марка, артикул, типоразмер \_\_\_\_\_

Название и адрес торгующей организации \_\_\_\_\_

Контактные телефоны \_\_\_\_\_

Дата продажи « \_\_\_\_ » \_\_\_\_\_ 20 \_\_\_\_ г. Продавец \_\_\_\_\_ / \_\_\_\_\_  
М.П. (подпись) (расшифровка подписи)

С условиями гарантии СОГЛАСЕН:

ПОКУПАТЕЛЬ \_\_\_\_\_ / \_\_\_\_\_  
(подпись) (расшифровка подписи)

Данные о монтаже оборудования:

Свидетельство № \_\_\_\_\_ от « \_\_\_\_ » \_\_\_\_\_ 20 \_\_\_\_ г.

Наименование организации \_\_\_\_\_

С условиями монтажа ознакомлен \_\_\_\_\_ / \_\_\_\_\_  
М.П. (подпись) (расшифровка подписи)

Дата монтажа « \_\_\_\_ » \_\_\_\_\_ 20 \_\_\_\_ г. Монтажник \_\_\_\_\_ / \_\_\_\_\_  
М.П. (подпись) (расшифровка подписи)

**Гарантийный срок — 60 месяцев с даты ввода в эксплуатацию, но не более 72 месяцев с момента продажи конечному Потребителю**

**Гарантийный талон действителен только в оригинале!**

Более подробную информацию об ассортименте Royal Thermo можно найти на сайте:

[www.royal-thermo.ru](http://www.royal-thermo.ru)

Рекламации и претензии к качеству товара принимаются по адресу:

**125493, г. Москва, ул. Нарвская, д. 21**

**Тел: 8-800-500-07-75**

В случае предъявления претензий по качеству изделия в течение гарантийного срока, необходимо предоставить следующие документы:

- Заявление с указанием паспортных данных / реквизитов организации заявителя;
- Технический паспорт с заполненным Гарантийным талоном;
- Документы, подтверждающие покупку изделия;
- Копию разрешения эксплуатационной организации, отвечающей за систему, в которой было установлено изделие, на изменение данной отопительной системы;
- Копию Акта о вводе изделия в эксплуатацию.

Отметка о возврате или обмене товара: \_\_\_\_\_

Дата: « \_\_\_\_ » \_\_\_\_\_ 20 \_\_\_\_ г. Подпись \_\_\_\_\_

Технический паспорт изделия

Термостатическая головка с выносным датчиком температуры



### Гарантийные обязательства

Изготовитель гарантирует, что изделие соответствует действующим требованиям безопасности. Гарантийный срок на шкафы сантехнические (коллекторные) т.м. Royal Thermo составляет 12 месяцев со дня ввода в эксплуатацию при условии соблюдения потребителем или третьих лиц требований к транспортировке, хранению, монтажу и условиям эксплуатации, изложенных в настоящем Паспорте.

Гарантия распространяется на все дефекты, возникшие по вине завода-производителя.

**Гарантия не распространяется на:**

- дефекты, возникшие по вине потребителя или третьих лиц в результате нарушений правил транспортировки, хранения, монтажа и условий эксплуатации.
- периодическое обслуживание и сервисное обслуживание изделия.
- любые адаптации и изменения изделия, в т.ч. с целью усовершенствования и расширения обычной сферы его применения, которая указана в Инструкции по эксплуатации изделия, без предварительного письменного согласия изготовителя.
- если будет полностью/частично изменен, стерт, удален или будет неразборчив серийный номер изделия;
- использования изделия не по его прямому назначению, не в соответствии с его Инструкцией по эксплуатации, в том числе, эксплуатации изделия с перегрузкой или совместно со вспомогательным оборудованием, не рекомендуемым Продавцом (изготовителем);
- наличие на изделии механических повреждений (сколов, трещин, и т.д.), воздействий на изделие чрезмерной силы, химически агрессивных веществ, высоких температур, повышенной влажности/запыленности, концентрированных паров, если что-либо из перечисленного стало причиной неисправности изделия;
- в случае ремонта/наладки/инсталляции/адаптации/пуска в эксплуатацию изделия не уполномоченными на то организациями/лицами;
- в случае стихийных бедствий (пожар, наводнение и т.д.) и других причин находящихся вне контроля Продавца (изготовителя) и Покупателя, которые причинили вред изделию;
- дефекты, возникшие вследствие попадания внутрь изделия посторонних предметов, жидкостей, насекомых и продуктов их жизнедеятельности, и т.д.

Претензии к качеству товара могут быть предъявлены только в течение гарантийного срока.

Технический паспорт изделия

Термостатическая головка с выносным датчиком температуры



«IVR» SPA, Адрес: Италия, Via dell «Annunciata», 23/4, 20121 Milano (Mi), Italy, Фактический адрес: Италия, Via Brughiera 3, 1, 28010 Boca (NO) Italy

### Артикул:

RTE 50.230

### Сертификация

Изделия соответствуют требованиям ТР ТС 010/2011 «О безопасности машин и оборудования» (TC N RU Δ-IT.MMO4.B.07145).

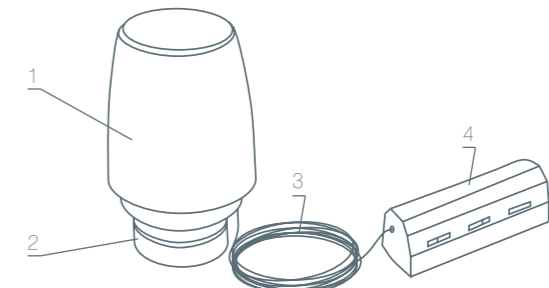
### Сведения об изделии

Термостатические головки «Royal Thermo» используются для регулирования температуры в отдельных помещениях при применении на отопительных приборах.

Применение термостатической головки с выносным датчиком температуры необходимо в том случае, когда термостатические головки со встроенными датчиками могут быть закрыты занавесками, помещены под экран отопительных приборов, или иным способом загорожены; установлены вертикально или размещены в узких нишах, потому что подобное расположение делает невозможным точное регулирование.

Термостатические головки не требуют электропривода или любого другого источника энергии. Изменения температуры воздуха в помещении пропорциональны изменениям хода штока. Если, например, под действием солнечных лучей температура воздуха в помещении увеличивается, жидкость в температурном датчике расширяется, воздействуя на сильфон, который перекрывает подачу воды к отопительному прибору через шток клапана (вентиля). Если температура воздуха в помещении понижается, происходит обратный процесс.

### Конструкция и материалы изделия



№	Составной элемент	Материал
1	Корпус, крышка корпуса	Пластик ABS
2	Накидная гайка	Никелированная латунь марки CW617N*
3	Пружина	Сталь нержавеющая марки AISI 303
4	Выносной датчик	Пластик ABS

\*Латунь CW617N соответствует европейским нормам EN12165. По российским нормам согласно ГОСТ 15527-2004 это марка ЛС 59-2

Технический паспорт изделия

Термостатическая головка с выносным датчиком температуры



## Технические характеристики

№	Характеристика	Ед. изм.	Значение
1	Наполнитель сильфона		толуол
2	Диапазон регулирования температуры	°С	От +6 до +28
3	Максимальное рабочее давление	бар (МПа)	10 (1,0)
4	Максимальный перепад давления на клапане (вентиле)	бар (МПа)	1,0 (0,1)
5	Номинальный перепад давления на клапане (вентиле)	бар (МПа)	0,2+0,25 (0,02+0,025)
6	Гистерезис при номинальном расходе	К	0,4
7	Максимальная рабочая температура теплоносителя	°С	100
8	Допустимая температура окружающей среды	°С	от -15 до +50
9	Относительная влажность воздуха, при которой сохраняются регулировочные характеристики сильфона	%	от 30 до 85
10	Влияние температуры теплоносителя	К	0,6
11	Влияние перепада давления	К	0,5
12	Присоединительный размер		M30x1,5
13	Средний полный срок службы	лет	20
14	Цвет корпуса		RAL 9010
15	Номер стандарта на методы испытаний		EN 215-1

## Позиции регулирования термоголовки



28 °С	бассейн
24 °С	ванная
18 °С	кухня
16 °С	спальня
12 °С	лестница/холл
6 °С	подвал (позиция «антифриз»)

## Комплект поставки

Термостатическая головка с выносным датчиком температуры в индивидуальной упаковке.

Паспорт разработан в соответствии с требованиями ГОСТ 2.601-2006

Технический паспорт изделия

Термостатическая головка с выносным датчиком температуры



## Указания по монтажу

- Термостатическая головка должна использоваться совместно с термостатическими клапанами (вентильми), выполненными по стандарту EN 215-1 с посадочной резьбой M30x1,5. Рекомендуется применение совместно с термостатическими вентильми м.т.м. Royal Thermo (арт. RTE 50.011-015).
- Установка термостатической головки на клапан (вентиль) выполняется в следующем порядке:
  - снять головку ручной регулировки с термостатического клапана (вентиля);
  - выставить на термостатической головке значение настройки «60» (положение «шток убран»);
  - надеть термостатическую головку на клапан (вентиль) и зафиксировать ее накидной гайкой головки, закрутив её до упора;
  - повернуть головку в положение, удобное для ручного регулирования;
  - установить на шкале термостатической головки позицию, соответствующую значению расчетной температуры теплоносителя;
  - установить выносной датчик.
- Выносной датчик необходимо установить на свободной от мебели и занавесок стене, пружина вытягивается на необходимую длину (обычно не более 2 метров) и закрепляется на стене специальным пистолетом или при помощи скобок.
- При подборе клапана (вентиля), рекомендуется руководствоваться условием, чтобы рабочий перепад давления на нем не превышал значение 0,2...0,25 бара.
- Для блокировки и ограничения настройки следует:
  - выставить на термостатической головке значение шкалы, которое следует зафиксировать;
  - снять крышку корпуса;
  - извлечь фиксирующую планку;
  - снять верхнее стопорное кольцо.
- Для ограничения регулировки следует установить верхнее стопорное кольцо таким образом, чтобы крайний левый «зуб» кольца находился справа от «зуба» корпуса и соприкасался с ним. В таком положении регулировка термоголовки будет возможна в интервале от +20°С до настроечного значения.
- Для фиксации настройки необходимо установить верхнее стопорное кольцо таким образом, чтобы «зуб» корпуса расположился между «зубами» стопорного кольца. В таком положении получается жестко зафиксированное значение настройки.
- После указанных действий следует установить на место фиксирующую планку (до шелчка) и надеть крышку корпуса.

## Возможные неисправности и способы их устранения

	Давление в подающем трубопроводе недостаточно для работы арматуры	Отрегулировать систему отопления
Отсутствие эффекта регуляции температуры	На термостатическую головку/датчик воздействуют посторонние источники холода/тепла	Разместить термоголовку в месте, где исключается воздействие посторонних источников
	Утечка расширяющейся жидкости из емкости сильфона или датчика.	Заменить термоголовку

Паспорт разработан в соответствии с требованиями ГОСТ 2.601-2006

Технический паспорт изделия

Термостатическая головка с выносным датчиком температуры



## Указания по эксплуатации

- Термостатическая головка должна эксплуатироваться при давлении и температуре, изложенных в таблице технических характеристик.
- При использовании в качестве теплоносителя незамерзающих жидкостей при температуре воздуха ниже +3 °С термостатической головки необходимо снять с термостатических клапанов (вентилей).
- Необходимо бережно обращаться с капиллярной трубкой, не допускать ее «заломов» и повреждений
- Разборка термостатической головки и перепайка капиллярной трубки не допускается.
- Не допускать попадание в корпус термостатической головки мусора, насекомых и других инородных тел.
- Корпус термостатической головки и выносного датчика необходимо периодически чистить от пыли. При этом не допускается использование химических и абразивных веществ.

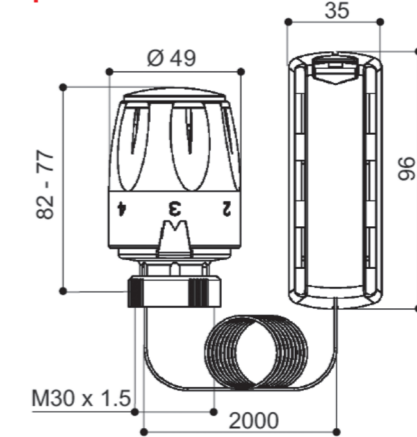
## Условия хранения и транспортировки

- Транспортировка и хранение изделия должно осуществляться в упаковке завода-производителя и соответствовать требованиям ГОСТ 15150 (п.3).
- При хранении и транспортировке следует оберегать термостатическую головку от условий избыточной влажности и температуры окружающей среды ниже -30 °С.

## Утилизация

Утилизация изделия (переплавка, захоронение, перепродажа) производится в порядке, установленном Законами РФ от 22 августа 2004 г. № 122-ФЗ «Об охране атмосферного воздуха», от 10 января 2003 г. № 15-ФЗ «Об отходах производства и потребления», а также другими российскими и региональными нормами, актами, правилами, распоряжениями и пр., принятыми во исполнение указанных законов.

## Габаритные размеры



Паспорт разработан в соответствии с требованиями ГОСТ 2.601-2006