

Технический паспорт изделия

Кран шаровый с накидной гайкой усиленный серии OPTIMAL



Гарантийный талон №

Наименование товара _____

Марка, артикул, типоразмер _____

Название и адрес торгующей организации _____

Контактные телефоны _____

Дата продажи «___» _____ 20__ г. Продавец _____ / _____
М.П. (подпись) (расшифровка подписи)

С условиями гарантии СОГЛАСЕН:

ПОКУПАТЕЛЬ _____ / _____
(подпись) (расшифровка подписи)

Данные о монтаже оборудования:

Наименование организации _____

С условиями монтажа ознакомлен _____ / _____
М.П. (подпись) (расшифровка подписи)

Дата монтажа «___» _____ 20__ г. Монтажник _____ / _____
М.П. (подпись) (расшифровка подписи)

Гарантийный срок - 60 месяцев с даты ввода в эксплуатацию, но не более 72 месяцев с момента продажи конечному Потребителю

Гарантийный талон действителен только в оригинале!

Более подробную информацию об ассортименте Royal Thermo можно найти на сайте:
www.royal-thermo.ru

Рекламации и претензии к качеству товара принимаются по адресу:
125493, г. Москва, ул. Нарвская, д. 21
Тел: 8-800-500-07-75

В случае предъявления претензий по качеству изделия в течение гарантийного срока, необходимо предоставить следующие документы:

- Заявление с указанием паспортных данных / реквизитов организации заявителя;
- Технический паспорт с заполненным Гарантийным талоном;
- Документы, подтверждающие покупку изделия;
- Копию разрешения эксплуатационной организации, отвечающей за систему, в которой было установлено изделие, на изменение данной отопительной системы;
- Копию Акта о вводе изделия в эксплуатацию.

Отметка о возврате или обмене товара: _____

Дата: «___» _____ 20__ г. Подпись _____

Технический паспорт изделия

Кран шаровый с накидной гайкой усиленный серии OPTIMAL



Артикулы:

RTO 07.077- кран шаровый серии OPTIMAL 1/2" НГ, усиленный, бабочка
RTO 07.099 - кран шаровый серии OPTIMAL 3/4" НГ, усиленный, бабочка

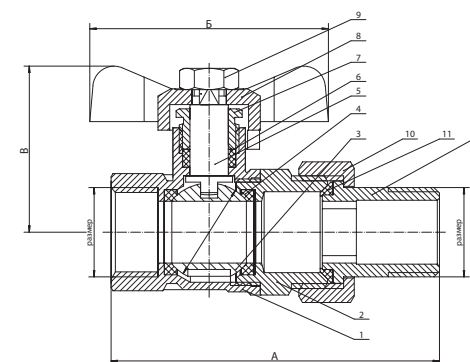
Сертификация

Изделия соответствуют требованиям Технического Регламента Таможенного Союза «О безопасности машин и оборудования» (ТР ТС 010/2011).

Сведения об изделии

Краны шаровые с накидной гайкой применяются в качестве запорной арматуры на трубопроводах систем питьевого и хозяйственно-назначения, горячего водоснабжения и отопления, жидких углеводородов и сжатого воздуха, а также на технологических трубопроводах, транспортирующих жидкости, не агрессивные к материалу арматуры не допускается. Наличие накидной гайки позволяет монтировать и демонтировать кран без демонтажа трубопровода.

Конструкция



№ пп	Составной элемент	Материал
1, 2	Корпус	Латунь марки CW617N (АС59-2) никелированная
3	Затвор шаровой	Латунь марки CW617N (АС59-2) хромированная
4	Кольца седельные	Тефлон PTFE+C+EM
5	Шток	Латунь марки CW614N (АС59-3)
6	Уплотнительное кольцо	Тефлон PTFE
7	Гайка сальниковая	Латунь марки CW614N (АС59-3)
8	Рукоятка-бабочка	Алюминиевый сплав с эпоксидной краской
9	Гайка крепления рукоятки	Сталь нержавеющая AISI301
10	Накидная гайка	Латунь марки CW617N (АС59-2) никелированная
11	Уплотнительное кольцо полусгона	Бутадиенитрильный каучук NBR 80±5
12	Патрубок полусгона	Латунь марки CW617N (АС59-2) никелированная

Технический
паспорт
изделия

Кран шаровый
с накидной гайкой
усиленный серии OPTIMAL



Технический
паспорт
изделия

Кран шаровый
с накидной гайкой
усиленный серии OPTIMAL



Технические характеристики

№	Характеристика	Ед. изм.	Значение
1	Герметичность затвора	класс	«А»
2	Средний полный срок службы	лет	30
3	Средний полный ресурс	циклы	55 000
4	Средняя наработка на отказ	циклы	25 000
5	Номинальные диаметры	дюймы	1/2"-3/4"
6	Ремонтопригодность		ремонтопригоден
7	Номинальное давление, РН	бар (МПа)	от 16 (1,6) до 40 (4,0)
9	Диапазон температуры рабочей среды	°С	-30...+150
10	Эффективный диаметр	класс	полнопроходной
11	Управление		ручное
12	Максимально допустимый изгибающий момент на корпус кранов	кг•м	для 1/2" - 35, для 3/4" - 75
13	Предельно-допустимый крутящий момент при монтаже на резьбовую часть	Нм	для 1/2" - 30, для 3/4" - 40
14	Предельно-допустимый крутящий момент при монтаже на накидную гайку	Нм	для 1/2" - 25, для 3/4" - 28

Гидравлические характеристики

№ пп	Характеристика	Значение по номинальному диаметру	
		1/2"	3/4"
1	Условная пропускная способность, Кв м ³ /час	17,75	44,4
2	Коэффициент местного сопротивления КМС, б/р	0,26	0,14

Зависимость рабочего давления от температуры

Температура, °С	Рабочее давление бар (МПа) для кранов с номинальным диаметром	
	1/2"	3/4"
0	40	40
15	40	40
25	40	40
50	37	35
75	31	30
100	25	20
120	5	4

Комплект поставки

Кран шаровый латунный с накидной гайкой в сборе. Паспорт и гарантийный талон поставляются отдельно.

Указания по монтажу

- Краны шаровые могут устанавливаться в любом монтажном положении.
- В соответствии с ГОСТ 12.2.063-81 (2001) п.3.10, арматура не должна испытывать нагрузок от трубопровода (изгиб, сжатие, растяжение, кручение, перекосы, вибрация, несоосность патрубков, неравномерность затяжки крепежа). При необходимости должны быть предусмотрены опоры или компенсаторы, снижающие нагрузку на арматуру от трубопровода.
- Несоосность соединяемых трубопроводов не должна превышать 3мм при длине до 1м плюс 1мм на каждый последующий метр (СП 73.13330.2012 п. 5.1.8.).
- Муфтовые соединения следует выполнять, не превышая допустимые крутящие моменты, указанные в настоящем паспорте (табл. технических характеристик). При этом монтажный ключ должен воздействовать на присоединяемый полукорпус крана, а не на противоположный.
- При монтаже крана первым к трубопроводу рекомендуется присоединять патрубок полусгона. Его монтаж производится специальным сгонным ключом.

Паспорт разработан в соответствии с требованиями ГОСТ 2.601

Указания по эксплуатации и техническому обслуживанию

- Кран должен эксплуатироваться при давлении и температуре, изложенных в таблице технических характеристик.
- Все работы по ремонту и обслуживанию должны выполняться только квалифицированным персоналом.
- Не допускается эксплуатировать кран с ослабленной гайкой крепления рукоятки, так как это может привести к поломке шейки штока.

Условия хранения и транспортировки

- Изделия должны храниться в упаковке предприятия-изготовителя по условиям хранения п.3 согласно ГОСТ 15150
- Транспортировка изделий должна осуществляться в соответствии с ГОСТ 6019 и условиями п.5 согласно ГОСТ 15150.

Утилизация

- Утилизация изделия (переплавка, захоронение, перепродажа) производится в порядке, установленном Законами РФ от 04 мая 1999г. № 96-ФЗ «Об охран атмосферного воздуха» (с изменениями на 27.12.2009), от 24 июня 1998г. № 89-ФЗ (в редакции с 01.01.2010г.) «Об отходах производства и потребления», от 10 января 2002г. № 7-ФЗ «Об охране окружающей среды», а также другими российскими и региональными нормами, актами, правилами, распоряжениями и пр., принятыми во использование указанных законов.
- Содержание благородных металлов: нет

Гарантийные обязательства

Изготовитель гарантирует, что изделие соответствует действующим требованиям безопасности. Гарантийный срок на вентили ручной регулировки Royal Thermo составляет 60 месяцев со дня ввода в эксплуатацию при условии соблюдения потребителем или третьих лиц требований к транспортировке, хранению, монтажу и условиям эксплуатации, изложенных в настоящем Паспорте.

Гарантия распространяется на все дефекты, возникшие по вине завода-производителя.

Гарантия не распространяется на:

- дефекты, возникшие по вине потребителя или третьих лиц в результате нарушений правил транспортировки, хранения, монтажа и условий эксплуатации
 - периодическое обслуживание и сервисное обслуживание изделия
 - любые адаптации и изменения изделия, в т.ч. с целью усовершенствования и расширения обычной сферы его применения, которая указана в Инструкции по эксплуатации изделия, без предварительного письменного согласия изготовителя
 - если будет полностью/частично изменен, стерт, удален или будет неразборчив серийный номер изделия;
 - в случае использования изделия не по его прямому назначению, не в соответствии с его Инструкцией по эксплуатации, в том числе, эксплуатации изделия с перегрузкой или совместно со вспомогательным оборудованием, не рекомендуемым Продавцом (изготовителем)
 - в случае наличия на изделии механических повреждений (сколов, трещин, и т.д.), воздействий на изделие
 - в случае чрезмерной силы, химически агрессивных веществ, высоких температур, повышенной влажности/запыленности, концентрированных паров, если что-либо из перечисленного стало причиной неисправности изделия
 - в случае ремонта/наладки/инсталляции/адаптации/пуска в эксплуатацию изделия не уполномоченными на то организациями/лицами
 - в случае стихийных бедствий (пожар, наводнение и т.д.) и других причин находящихся вне контроля Продавца (изготовителя) и Покупателя, которые причинили вред изделию
 - в случае дефектов, возникших вследствие попадания внутрь изделия посторонних предметов, жидкостей, насекомых и продуктов их жизнедеятельности, и т.д.
 - в случае дефектов системы, в которой изделие использовалось как элемент этой системы
- Претензии к качеству товара могут быть предъявлены только в течение гарантийного срока.

Габаритные размеры

Артикул	RTO 07.077	RTO 07.099
Размер	1/2"	3/4"
Вес в сборе, г	230	335
Размеры А-Б-В, мм.	77-56-39	88-56-43

Паспорт разработан в соответствии с требованиями ГОСТ 2.601