



Содержание паспорта соответствует техническому описанию производителя.

## Сертификация

Изделия соответствуют требованиям ГОСТ 21345-2005, ГОСТ 12.2.063-81, ГОСТ 9544-93, ТР ТС 010/2011 и сертифицированы на единой территории Таможенного союза

## Артикулы:

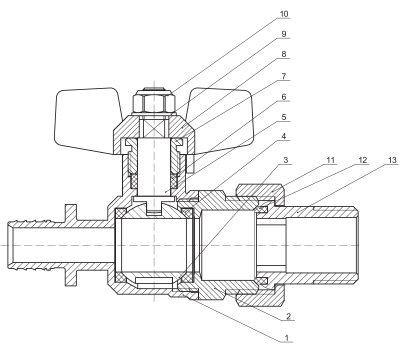
RTE 16.113 - кран шаровый с аксиальным соединением и внутренней резьбой 16x1/2"  
RTE 20.135 - кран шаровый с аксиальным соединением и внутренней резьбой 20x3/4"  
RTE 16.112 - кран шаровый с аксиальным соединением и накидной гайкой 16x1/2"  
RTE 20.134 - кран шаровый с аксиальным соединением и накидной гайкой 20x3/4"

## Сведения об изделии

Краны шаровые с аксиальным соединением применяется в качестве запорной арматуры на полимерных трубопроводах Ø16 и Ø20 в системах питьевого и хозяйственно-питьевого водоснабжения, горячего водоснабжения, отопления, сжатого воздуха, жидких углеводородов, а также на технологических трубопроводах, транспортирующих жидкости, не агрессивные к материалам крана.

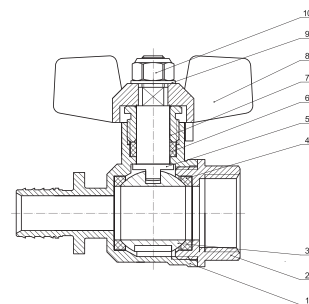
Краны присоединяются непосредственно к металлополимерным трубам с помощью технологии аксиальной запрессовки, без использования дополнительных уплотнителей. Краны не допускаются к использованию на стояках, магистральных трубопроводах и участках систем, в которых могут возникнуть изгибающие усилия, передаваемые на корпус крана. Использование шаровых кранов в качестве регулирующей арматуры не допускается.

## Конструкция



№	Составной элемент	Материал
1,2	Корпус	Латунь марки CW617N, покрытие никелем
2	Затвор шаровый	Латунь марки CW617N
4	Седельные уплотнители	Фторопласт P.T.F.E.
5	Шток	Латунь марки CW614N
6	Уплотнитель сальника	Фторопласт P.T.F.E.
7	Опорная шайба	Латунь марки CW614N
8	Ручка	Алюминиевый сплав с эпоксидной окраской
9	Шайба	Сталь AISI 304
10	Гайка крепления ручки	Сталь AISI 304
11	Накидная гайка	Латунь марки CW617N
12	Уплотнитель полусгона	Фторопласт P.T.F.E.
13	Полусгон	Латунь марки CW617N

\*Латунь CW617N соответствует европейским нормам EN12165. По российским нормам согласно ГОСТ 15527-2004 это марка ЛС 59-2



№	Составной элемент	Материал
1,2	Корпус	Латунь марки CW617N, покрытие никелем
2	Затвор шаровый	Латунь марки CW617N
4	Седельные уплотнители	Фторопласт P.T.F.E.
5	Шток	Латунь марки CW614N
6	Уплотнитель сальника	Фторопласт P.T.F.E.
7	Опорная шайба	Латунь марки CW614N
8	Ручка	Алюминиевый сплав с эпоксидной окраской
9	Шайба	Сталь AISI 304
10	Гайка крепления ручки	Сталь AISI 304

## Технические характеристики

1	Класс герметичности затвора		«А»
2	Средний полный срок службы	лет	15
3	Средний полный ресурс	циклы	4000
4	Наработка на отказ	циклы	4000
5	Условный диаметр	мм	15 и 20
6	Максимальная рабочая температура теплоносителя	°C	95
7	Максимальная краткосрочная температура теплоносителя	°C	110
8	Максимальное рабочее давление	бар	10
9	Пределы температуры окружающей среды	°C	+5...+45
10	Допустимая влажность окружающей среды	%	80
11	Монтажное положение		любое
12	Ремонтопригодность		неремонтопригоден
13	Условная пропускная способность 1/2", Kvs	м³/час	2,84
14	Условная пропускная способность 3/4", Kvs	м³/час	3,28

## Указания по монтажу

- Краны могут устанавливаться в любом монтажном положении.
- Муфтовые соединения должны выполняться с использованием в качестве уплотнительных материалов: льна или ФУМ (фторопластовый уплотнительный материал).
- Для монтажа аксиальных - соединений необходимо использовать специальный фирменный инструмент (артикул RTT 16.032). Монтаж следует выполнять в следующем порядке:
  - отрезать трубу под углом 90°С;
  - на трубу одеть соответствующую пресс-втулку в зависимости от типа и размера трубы;
  - конец трубы расширить с помощью расширителя;
  - надеть расширенную трубу на часть крана, предназначенную для аксиального соединения;
  - запрессовать соединение (надвинуть пресс-втулку) с помощью запрессовочного инструмента.
- В соответствии с ГОСТ 12.2.063 п.3.10, арматура не должна испытывать нагрузок от трубопровода (изгиб, сжатие, растяжение, кручение, перекосы, вибрация, несоосность патрубков, неравномерность затяжки крепежа). При необходимости должны быть предусмотрены опоры или компенсаторы, снижающие нагрузку на арматуру от трубопровода.



## Указания по эксплуатации и обслуживанию

- Краны должны эксплуатироваться при условиях, изложенных в таблице технических характеристик.
- Не допускается эксплуатировать краны с ослабленной гайкой крепления рукоятки, т.к. это может привести к поломке штока.

## Условия хранения и транспортировки

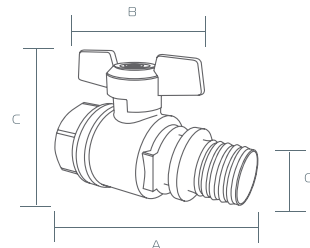
Транспортировка и хранение вентиля должно осуществляться в упаковке завода-производителя и соответствовать требованиям ГОСТ 15150 (п.3 и п.5).

## Утилизация

Утилизация изделия производится в соответствии с установленным на предприятии порядком (переплавка, захоронение, перепродажа), составленным в соответствии с Законами РФ №96 ФЭ «Об охране атмосферного воздуха», №89 ФЭ «Об отходах производства и потребления», №52 ФЭ «Об санитарно-эпидемиологическом благополучии населения», а также другими российскими и региональными нормами, актами, правилами, распоряжениями и пр., принятыми во использование указанных законов. Содержание благородных металлов: нет

## Габаритные размеры

Артикул	RTE 16.113	RTE 20.135	RTE 16.112	RTE 20.134
Размер С, дюймы	1/2"	3/4"	1/2"	3/4"
Вес в сборе, гр.	165	245	238	260
Размеры А-В-С, мм.	68-54-50	94-54-50	81-54-49	108-54-49



## Гарантийные обязательства

Изготовитель гарантирует, что изделие соответствует действующим требованиям безопасности. Гарантия распространяется на все дефекты, возникшие по вине завода-производителя.

### Гарантия не распространяется на:

- дефекты, возникшие по вине потребителя или третьих лиц в результате нарушений правил транспортировки, хранения, монтажа и условий эксплуатации;
- периодическое обслуживание и сервисное обслуживание изделия;
- любые адаптации и изменения изделия;
- если будет полностью/частично изменен, стерт, удален или будет неразборчив серийный номер изделия;
- использование изделия не по его прямому назначению, не в соответствии с его Инструкцией по эксплуатации, в том числе, эксплуатации изделия с перегрузкой или совместно со вспомогательным оборудованием, не рекомендуемым Продавцом (изготовителем);
- в случае наличия на изделии механических повреждений (сколов, трещин, и т.д.), воздействий на изделие чрезмерной силы, химически агрессивных веществ, высоких температур, повышенной влажности/запыленности, концентрированных паров, если что-либо из перечисленного стало причиной неисправности изделия;
- в случае ремонта/наладки/инсталляции/адаптации/пуска в эксплуатацию изделия не уполномоченными на то организациями/лицами;
- в случае стихийных бедствий (пожар, наводнение и т.д.) и других причин находящихся вне контроля Продавца (изготовителя) и Покупателя, которые причинили вред изделию.

Претензии к качеству товара могут быть предъявлены только в течение гарантийного срока.



## Гарантийный талон № \_\_\_\_\_

Наименование товара \_\_\_\_\_

Марка, артикул, типоразмер \_\_\_\_\_

Название и адрес торгующей организации \_\_\_\_\_

Контактные телефоны \_\_\_\_\_

Дата продажи «\_\_\_» \_\_\_\_\_ 20\_\_ г. Продавец \_\_\_\_\_ / \_\_\_\_\_  
(подпись) (расшифровка подписи)

С условиями гарантии СОГЛАСЕН: \_\_\_\_\_ М.П. \_\_\_\_\_

ПОКУПАТЕЛЬ \_\_\_\_\_ / \_\_\_\_\_  
(подпись) (расшифровка подписи)

Данные о монтаже оборудования: \_\_\_\_\_

Свидетельство № \_\_\_\_\_ от «\_\_\_» \_\_\_\_\_ 20\_\_ г.

Наименование организации \_\_\_\_\_

С условиями монтажа ознакомлен \_\_\_\_\_ / \_\_\_\_\_  
М.П. (подпись) (расшифровка подписи)

Дата монтажа «\_\_\_» \_\_\_\_\_ 20\_\_ г. Монтажник: \_\_\_\_\_ / \_\_\_\_\_

**Гарантийный срок — 120 месяцев со дня ввода в эксплуатацию, но не более 132 месяцев с даты продажи конечному Потребителю**

**Гарантийный талон действителен только в оригинале!**

Более подробную информацию об ассортименте Royal Thermo можно найти на сайте:  
[www.royal-thermo.ru](http://www.royal-thermo.ru)

Рекламации и претензии к качеству товара принимаются по адресу адресу Импортёра:

**ООО «Термостайл», адрес: 125493, г. Москва, ул. Нарвская, д. 21  
Тел./факс: 8 (800) 500-07-75**

**В случае предъявления претензий по качеству изделия в течение гарантийного срока, необходимо предоставить следующие документы:**

- Заявление с указанием паспортных данных / реквизитов организации заявителя;
- Технический паспорт с заполненным Гарантийным талоном;
- Документы, подтверждающие покупку изделия;
- Копию разрешения эксплуатационной организации, отвечающей за систему, в которой было установлено изделие, на изменение данной отопительной системы;
- Копию Акта о вводе изделия в эксплуатацию.

Отметка о возврате или обмене товара: \_\_\_\_\_

Дата: «\_\_\_» \_\_\_\_\_ 20\_\_ г. Подпись \_\_\_\_\_