



# НАБОР ТЕРМОСТАТИЧЕСКОЙ АРМАТУРЫ ДЛЯ РАДИАТОРА СЕРИИ DE LUXE

## ТЕХНИЧЕСКИЙ ПАСПОРТ

Производитель: «IVR» SPA. Юридический Via dell'Annunciata, 23/4, 20121 Milano (Mi), Italy.  
Фактический Via Brughiera 3, 1, 28010 Boca (NO) Italy

Артикулы:

RTE 50.017 – Набор термостатический прямой DE LUXE (хром), 1/2»

RTE 50.018 – Набор термостатический угловой DE LUXE (хром), 1/2»

Содержание паспорта соответствует техническому описанию производителя

## Сертификация

Изделия соответствуют требованиям стандарта EN 215 и ГОСТ 30815-2002 и сертифицированы ГОССТАНДАРТОм России

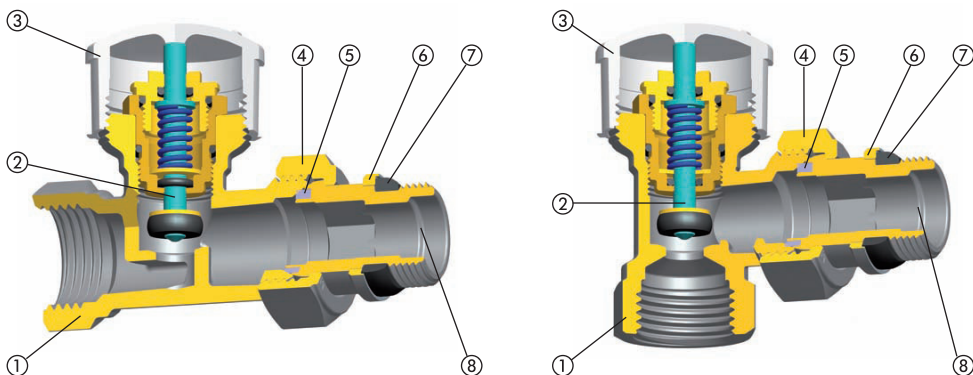
## Сведения об изделии

Набор арматуры для подключения и термостатического регулирования радиаторов отопления Royal Thermo предназначен для подсоединения радиатора к системе отопления и индивидуального автоматического регулирования подачи теплоносителя в радиатор с целью поддержания температуры в помещении на заданном уровне и экономии энергии.

Комплект может использоваться для подключения к радиаторам отопления различных типов, для двухтрубных или однострунных систем.

Комплект поставки – вентиль термостатический, вентиль отсечной, головка термостатическая жидкостная.

## Конструкция вентелей термостатических



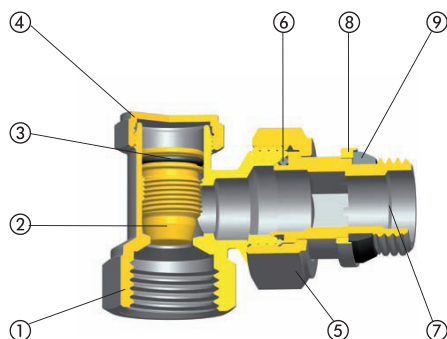
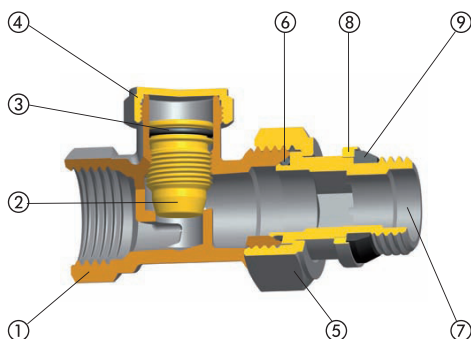
# НАБОР ТЕРМОСТАТИЧЕСКОЙ АРМАТУРЫ ДЛЯ РАДИАТОРА СЕРИИ DE LUXE



№	Составной элемент	Материал
1	Корпус	Латунь марки CW617N, полировка, покрытие хромом
2	Шток	Латунь марки CW614N
3	Защитная ручка	Пластик ABS, цвет белый
4	Накидная гайка	Никелированная латунь марки CW617N
5	Уплотнитель накидной гайки	Фторопласт P.T.F.E
6	Кольцо	Никелированная латунь марки CW617N
7	Уплотнение патрубка полусгона	EPDM
8	Патрубок полусгона	Никелированная латунь марки CW617N

\*Латунь CW617N соответствует европейским нормам EN12165. По российским нормам согласно ГОСТ 15527-2004 это марка ЛС 59-2

## Конструкция вентелей отсечных

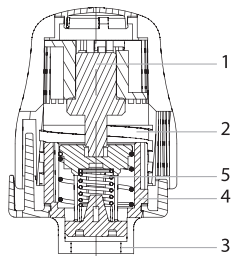


№	Составной элемент	Материал
1	Корпус	Латунь марки CW617N, полировка, покрытие хромом
2	Шток	Латунь марки CW614N
3	Уплотнительное кольцо o-ring	EPDM
4	Защитная крышка	Латунь марки CW614N
5	Накидная гайка	Латунь марки CW617N
6	Уплотнение накидной гайки	Фторопласт P.T.F.E
7	Патрубок полусгона	Латунь марки CW617N
8	Кольцо	Латунь марки CW614N
9	Уплотнение патрубка полусгона	EPDM



## НАБОР ТЕРМОСТАТИЧЕСКОЙ АРМАТУРЫ ДЛЯ РАДИАТОРА СЕРИИ DE LUXE

### Конструкция головки термостатической



№	Составной элемент	Материал
1	Сильфонная емкость	Латунь марки CW617N, наполнитель толуол
2	Корпус	Пластик ABS, покрытие хромом
3	Накидная гайка	Никелированная латунь CW617N
4	Кольцо	Пластик ABS
5	Настроечная пружина	Сталь марки AISI 303

### Технические характеристики

№	Характеристика	Ед.изм.	Значение
1	Нормативный срок службы	лет	30
2	Рабочее давление	бар (МПа)	10 (1,0)
3	Испытательное давление (опрессовочное)	бар (МПа)	15 (1,5)
4	Максимальный перепад давления на вентиле	бар (МПа)	1,0 (0,1)
5	Рабочая температура теплоносителя	°С	110
6	Допустимая температура окружающей среды	°С	От +5 до 55
7	Допустимая предельная влажность окружающей среды	%	До 85
8	Диапазон регулировки рабочей температуры воздуха	°С	От +6 до +28
9	Время срабатывания вентиля с термоголовкой	мин.	24
10	Допустимая концентрация гликоля	%	50

### Гидравлические характеристики

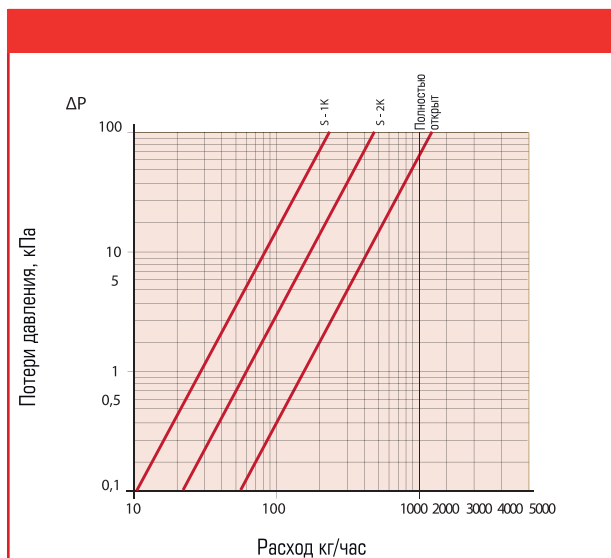
№	Характеристика	Ед.изм.	Значение
1	Коэффициент пропускной способности термостатического вентиля, Kv:		прямой/угловой
2	$\Delta T = 1K$	м <sup>3</sup> /час	0,33/0,33
3	$\Delta T = 2K$		0,51/0,51
4	полностью открыт		1,26/1,26
5	Коэффициент пропускной способности отсечного вентиля, Kv:		прямой/угловой
6	½ оборота		0,34/0,27
7	1 оборот	м <sup>3</sup> /час	0,73/0,59
8	2 оборота		1,60/1,20
9	полностью открыт		3,16/1,83

# НАБОР ТЕРМОСТАТИЧЕСКОЙ АРМАТУРЫ ДЛЯ РАДИАТОРА СЕРИИ DE LUXE

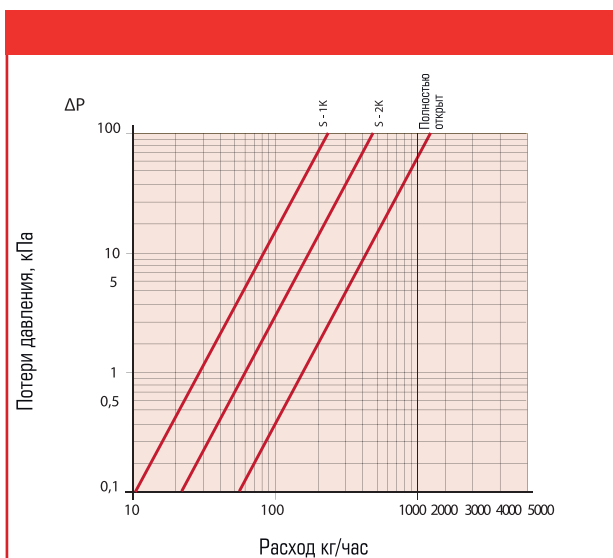


## Диаграммы потерь давления

Вентиль термостатический, прямой 1/2"



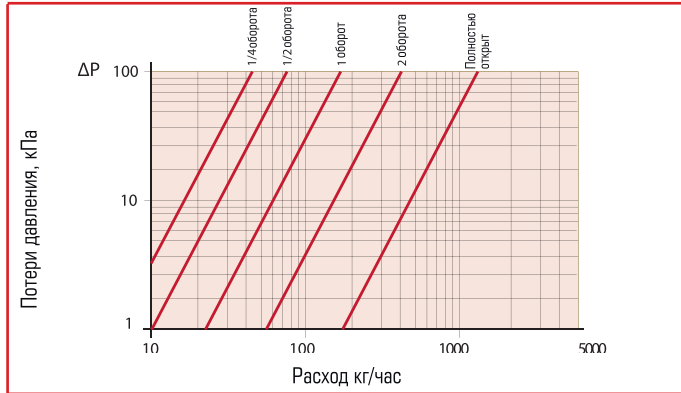
Вентиль термостатический, угловой 1/2"



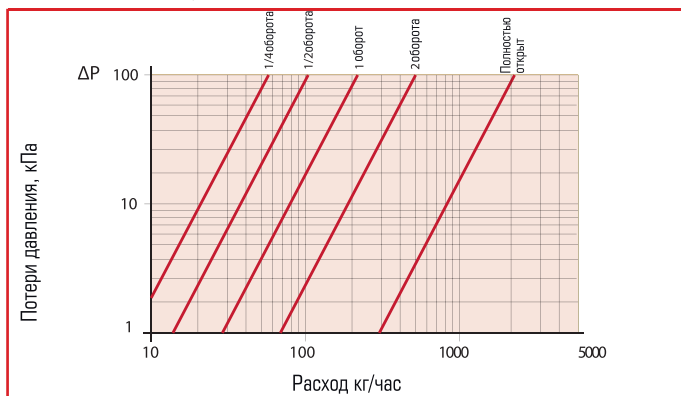


## НАБОР ТЕРМОСТАТИЧЕСКОЙ АРМАТУРЫ ДЛЯ РАДИАТОРА СЕРИИ DE LUXE

Вентиль отсечной, прямой 1/2"



Вентиль отсечной, угловой 1/2"



### Монтаж и техническое обслуживание

- При использовании термостатического клапана в однотрубной системе отопления, между входящим в отопительный прибор и выходящим из него участками трубопроводов, необходимо предусмотреть перепускной замыкающий участок (байпас). Диаметр байпаса подбирается таким образом, чтобы падение давления на участке «клапан + отопительный прибор» при номинальном расходе теплоносителя через клапан не превышало падения давления на байпасе. Если конструктивно такое решение невыполнимо, то на байпасе необходимо ставить либо дросселирующую шайбу, либо регулирующий вентиль.
- Вентиль термостатический монтируется на подающую линию (направление теплоносителя должно совпадать с направлением стрелки на корпусе вентиля) таким образом, чтобы, в последствие термоголовка находилась горизонтально.
- Отсечной вентиль устанавливают на обратном трубопроводе. Действие продольных и поперечных усилий и моментов от трубопровода недопустимо. Клапан может монтироваться в любом монтажном положении. Настройку проводят в соответствии с гидравлическими характеристиками каждого радиатора на основании расчетов.
- При монтаже вентиля к трубопроводу или отопительному прибору присоединяется первым патрубком

# НАБОР ТЕРМОСТАТИЧЕСКОЙ АРМАТУРЫ ДЛЯ РАДИАТОРА СЕРИИ DE LUXE



полусгона. Монтаж производится с помощью специального сгонного ключа. Накидную гайку полусгона после затяжки вручную следует довернуть ключом не более чем на  $\frac{1}{2}$  оборота.

- Разборка вентиля допускается только при сливе теплоносителя.
- Для монтажа вентиля не допускается использование рычажных ключей.
- При установке термостатической головки колпачок с вентиля должен быть снят.
- Арматура должна эксплуатироваться при давлении и температуре, изложенных в таблице технических характеристик.

## Позиции Регулирования температуры



№	Бассейн
28 °С	Ванная
24 °С	Кухня
18 °С	Спальня
16 °С	Лестница/Холл
6 °С	Подвал(позиция антазимерзания)

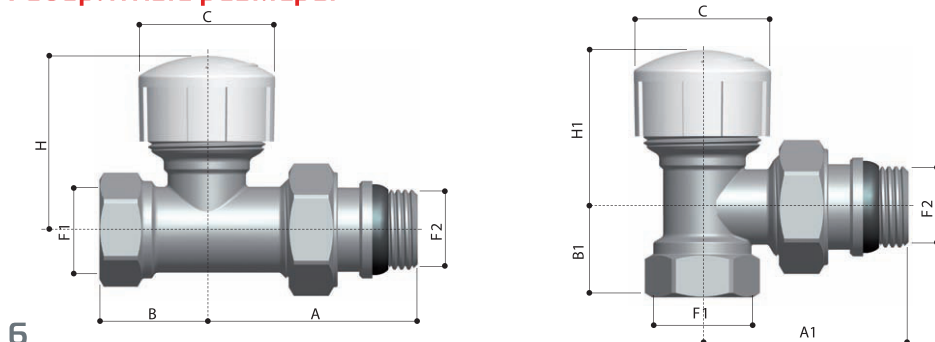
## Условия хранения и транспортировки

Транспортировка и хранение вентиля должно осуществляться в упаковке завода-производителя и соответствовать требованиям ГОСТ 15150 (п.3 и п.5)

## Утилизация

Утилизация изделия (переплавка, захоронение, перепродажа) производится в порядке, установленном Законами РФ от 22 августа 2004 г. № 122-ФЗ «Об охране атмосферного воздуха», от 10 января 2003 г. № 15-ФЗ «Об отходах производства и потребления», а также другими российскими и региональными нормами, актами, правилами, распоряжениями и пр., принятыми во исполнение указанных законов.

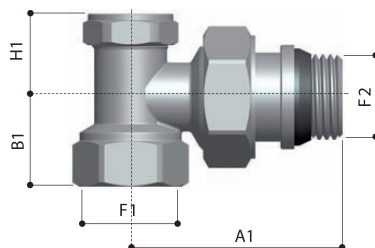
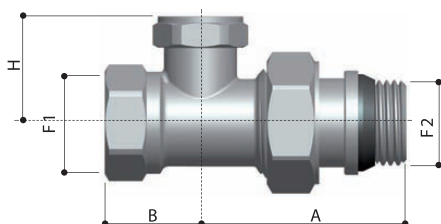
## Габаритные размеры



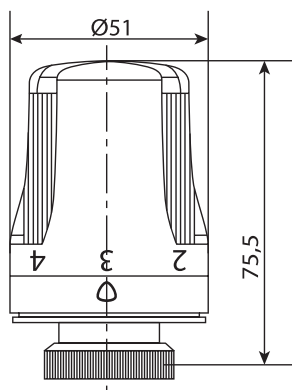


## НАБОР ТЕРМОСТАТИЧЕСКОЙ АРМАТУРЫ ДЛЯ РАДИАТОРА СЕРИИ DE LUXE

A	B	H	A1	B1	H1	C	F1	F2
53,5	27,5	45	52	23	40	35	½"	½"



A	B	H	A1	B1	H1	F1	F2
49	23	26	51	21	20	½"	½"



# НАБОР ТЕРМОСТАТИЧЕСКОЙ АРМАТУРЫ ДЛЯ РАДИАТОРА СЕРИИ DE LUXE



## Гарантийный талон № \_\_\_\_\_

Наименование товара \_\_\_\_\_

Марка, артикул, типоразмер \_\_\_\_\_

Название и адрес торгующей организации \_\_\_\_\_

Контактные телефоны \_\_\_\_\_

Дата продажи « \_\_\_\_ » \_\_\_\_\_ 20\_\_ г. Продавец \_\_\_\_\_ / \_\_\_\_\_  
(подпись) (расшифровка подписи)

С условиями гарантии СОГЛАСЕН: М. П.

Покупатель \_\_\_\_\_ / \_\_\_\_\_  
(подпись) (расшифровка подписи)

Данные о монтаже оборудования:

Свидетельство № \_\_\_\_\_ от « \_\_\_\_ » \_\_\_\_\_ 20\_\_ г.

Наименование организации \_\_\_\_\_

С условиями монтажа ознакомлен \_\_\_\_\_ / \_\_\_\_\_

Дата монтажа « \_\_\_\_ » \_\_\_\_\_ 20\_\_ г. Монтажник \_\_\_\_\_ / \_\_\_\_\_  
М. П. (подпись) (расшифровка подписи)

**Гарантийный срок - 60 месяцев со дня ввода в эксплуатацию,  
но не более 72 месяца с даты продажи конечному Потребителю**

**Гарантийный талон действителен только в оригинале!**



**Более подробную информацию об ассортименте Royal Thermo можно найти на сайте:**

**[www.royal-thermo.ru](http://www.royal-thermo.ru)**

**Рекламации и претензии к качеству товара принимаются по адресу:**

**125493, г. Москва, ул. Нарвская, д. 21**

**Тел./факс: 8-800-500-07-75**

В случае предъявления претензий по качеству изделия в течение гарантийного срока, необходимо предоставить следующие документы:

- Заявление с указанием паспортных данных / реквизитов организации заявителя;
- Технический паспорт с заполненным Гарантийным талоном;
- Документы, подтверждающие покупку изделия;
- Копию разрешения эксплуатационной организации, отвечающей за систему, в которой было установлено изделие, на изменение данной отопительной системы;
- Копию Акта о вводе изделия в эксплуатацию.

Отметка о возврате или обмене това \_\_\_\_\_

Дата: « \_\_\_\_ » \_\_\_\_\_ 20\_\_ г. Подпись \_\_\_\_\_

Более подробную информацию об ассортименте Royal Thermo можно найти на сайте:

**[www.royal-thermo.ru](http://www.royal-thermo.ru)**





## НАБОР ТЕРМОСТАТИЧЕСКОЙ АРМАТУРЫ ДЛЯ РАДИАТОРА СЕРИИ DE LUXE

### Гарантийные обязательства

Изготовитель гарантирует, что изделие соответствует действующим требованиям безопасности.

Гарантийный срок на набор арматуры Royal Thermo составляет 60 месяцев со дня ввода в эксплуатацию при условии соблюдения потребителем или третьих лиц требований к транспортировке, хранению, монтажу и условиям эксплуатации, изложенных в настоящем Паспорте.

Гарантия распространяется на все дефекты, возникшие по вине завода-производителя.

Гарантия не распространяется на:

- дефекты, возникшие по вине потребителя или третьих лиц в результате нарушений правил транспортировки, хранения, монтажа и условий эксплуатации.
- периодическое обслуживание и сервисное обслуживание изделия.
- любые адаптации и изменения изделия, в т.ч. с целью усовершенствования и расширения обычной сферы его применения, которая указана в Инструкции по эксплуатации изделия, без предварительного письменного согласия изготовителя.
- если будет полностью/частично изменен, стерт, удален или будет неразборчив серийный номер изделия;
- в случае использования изделия не по его прямому назначению, не в соответствии с его Инструкцией по эксплуатации, в том числе, эксплуатации изделия с перегрузкой или совместно со вспомогательным оборудованием, не рекомендуемым Продавцом (изготовителем);
- в случае наличия на изделии механических повреждений (сколов, трещин, и т.д.), воздействий на изделие чрезмерной силы, химически агрессивных веществ, высоких температур, повышенной влажности/запыленности, концентрированных паров, если что-либо из перечисленного стало причиной неисправности изделия;
- в случае ремонта/наладки/инсталляции/адаптации/пуска в эксплуатацию изделия не уполномоченными на то организациями/лицами;
- в случае стихийных бедствий (пожар, наводнение и т.д.) и других причин находящихся вне контроля Продавца (изготовителя) и Покупателя, которые причинили вред изделию;
- дефекты, возникшие вследствие попадания внутрь изделия посторонних предметов, жидкостей, насекомых и продуктов их жизнедеятельности, и т.д.

Претензии к качеству товара могут быть предъявлены только в течение гарантийного срока.