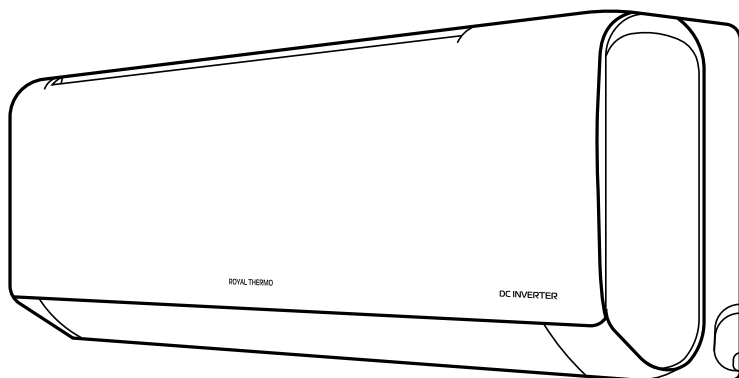




## Кондиционер воздуха, сплит-система бытовая



### Инструкция пользователя

RTMI/in-07HN1	RTMI/out-07HN1
RTMI/in-09HN1	RTMI/out-09HN1
RTMI/in-12HN1	RTMI/out-12HN1
RTMI/in-18HN1	RTMI/out-18HN1
RTMI/in-24HN1	RTMI/out-24HN1

## Инструкция по эксплуатации кондиционера воздуха сплит-системы бытовой

Мы благодарим Вас за сделанный выбор!

Вы выбрали первоклассный продукт от Royal Thermo, который, мы надеемся, доставит Вам много радости в будущем. Royal Thermo стремится предложить как можно более широкий ассортимент качественной продукции, который сможет сделать Вашу жизнь еще более удобной.

Кондиционеры воздуха Royal Thermo являются надёжными и долговечными источниками кондиционирования воздуха.

Внимательно изучите данное руководство, чтобы правильно использовать Ваш новый кондиционер воздуха и наслаждаться его преимуществами. Мы гарантируем, что он сделает Вашу жизнь намного комфортнее, благодаря легкости в использовании.

Удачи!

Адреса сервисных центров, а также подробную информацию о продуктах компании Royal Thermo Вы можете найти на сайте: [www.royal-thermo.ru](http://www.royal-thermo.ru) или у Вашего дилера.

**В тексте данной инструкции применяются следующие обозначения:**



*Требования, несоблюдение которых может привести к травме или серьезному повреждению оборудования.*



**ПРИМЕЧАНИЕ** – поясняющая информация, на которую следует обратить внимание.



Больше полезной  
и интересной информации  
о приборах и аксессуарах  
Royal Thermo – на сайте  
[www.royal-thermo.ru](http://www.royal-thermo.ru)

## СОДЕРЖАНИЕ

1. ПРАВИЛА БЕЗОПАСНОСТИ.....	4
2. НАЗНАЧЕНИЕ.....	5
3. УСТРОЙСТВО КОНДИЦИОНЕРА.....	5
4. УПРАВЛЕНИЕ КОНДИЦИОНЕРОМ.....	6
5. ЗАМЕНА БАТАРЕЕК В ПУЛЬТЕ УПРАВЛЕНИЯ.....	13
6. УПРАВЛЕНИЕ КОНДИЦИОНЕРОМ БЕЗ ПУЛЬТА ДУ.....	13
7. УХОД И ОБСЛУЖИВАНИЕ.....	13
8. ТЕХНИЧЕСКИЕ ХАРАКТЕРИСТИКИ.....	15
9. УСЛОВИЯ ЭКСПЛУАТАЦИИ.....	16
10. КОМПЛЕКТАЦИЯ.....	16
11. ТРАНСПОРТИРОВКА И ХРАНЕНИЕ.....	16
12. СРОК ЭКСПЛУАТАЦИИ.....	17
13. УТИЛИЗАЦИЯ ПРИБОРА.....	17
14. ДАТА ИЗГОТОВЛЕНИЯ.....	17
15. ГАРАНТИЯ.....	17
16. СЕРТИФИКАЦИЯ ПРОДУКЦИИ.....	17
17. УСТРАНЕНИЕ НЕИСПРАВНОСТЕЙ.....	18
18. ПРОТОКОЛ О ПРИЕМКЕ ОБОРУДОВАНИЯ ПОСЛЕ ПРОВЕДЕНИЯ ПУСКОНАЛАДОЧНЫХ РАБОТ.....	20
19. ПРОТОКОЛ ТЕСТОВОГО ЗАПУСКА.....	21
20. ГАРАНТИЙНЫЙ ТАЛОН.....	22

### Примечание:

В тексте данной инструкции кондиционеры воздуха сплит-системы бытовые могут иметь такие технические названия, как: прибор, устройство, аппарат, кондиционер и т. п.

## 1. ПРАВИЛА БЕЗОПАСНОСТИ



- Использование кондиционера при низких температурах может привести к его неисправности.
- Монтаж кондиционера должен осуществляться квалифицированными специалистами официального дилера.
- Перед установкой кондиционера убедитесь, что параметры местной электрической сети соответствуют параметрам, указанным на табличке с техническими данными прибора.
- Не допускается установка кондиционера в местах возможного скопления легково-спламеняющихся газов и помещениях с повышенной влажностью (ванные комнаты, зимние сады).
- Не устанавливайте кондиционер вблизи источников тепла.
- Чтобы избежать сильной коррозии кондиционера, не устанавливайте внешний блок в местах возможного попадания на него соленой морской воды.
- Все кабели и розетки должны соответствовать техническим характеристикам прибора и электрической сети.
- Кондиционер должен быть надежно заземлен.
- Внимательно прочитайте эту инструкцию перед установкой и эксплуатацией кондиционера, если у вас возникнут вопросы обращайтесь к официальному дилеру производителя.
- Используйте прибор только по назначению указанному в данной инструкции.
- Прибор не предназначен для использования лицами (включая детей) с пониженными физическими, сенсорными или умственными способностями или при отсутствии у них жизненного опыта или знаний, если они не находятся под присмотром или не проинструктированы об использовании прибора лицом, ответственным за их безопасность. Дети должны находиться под присмотром для недопущения игр с прибором.
- Не храните бензин и другие летучие и легковоспламеняющиеся жидкости вблизи кондиционера – это очень опасно!
- Кондиционер не дает притока свежего воздуха! Чаще проветривайте помещение, особенно если в помещении работают приборы на жидком топливе, которые снижают количество кислорода в воздухе.
- Не оставляйте без присмотра включенный в электрическую сеть кондиционер.
- Не подключайте и не отключайте кондиционер от электрической сети, вынимая вилку из розетки, используйте кнопку ВКЛ/ВЫКЛ.
- Не засовывайте посторонние предметы в воздухозаборные решетки кондиционера. Это опасно, т.к. вентилятор вращается с высокой скоростью.
- Не охлаждайте и не нагревайте воздух в помещении очень сильно если в нем находятся дети или инвалиды.

## 2. НАЗНАЧЕНИЕ

Кондиционер бытовой с наружным и внутренним блоком (сплит-система) предназначен для создания оптимальной температуры воздуха при обеспечении санитарно-гигиенических норм в жилых, общественных и административно-бытовых помещениях. Кондиционер осуществляет охлаждение, осушение, нагрев и вентиляцию воздуха.

## 3. УСТРОЙСТВО КОНДИЦИОНЕРА

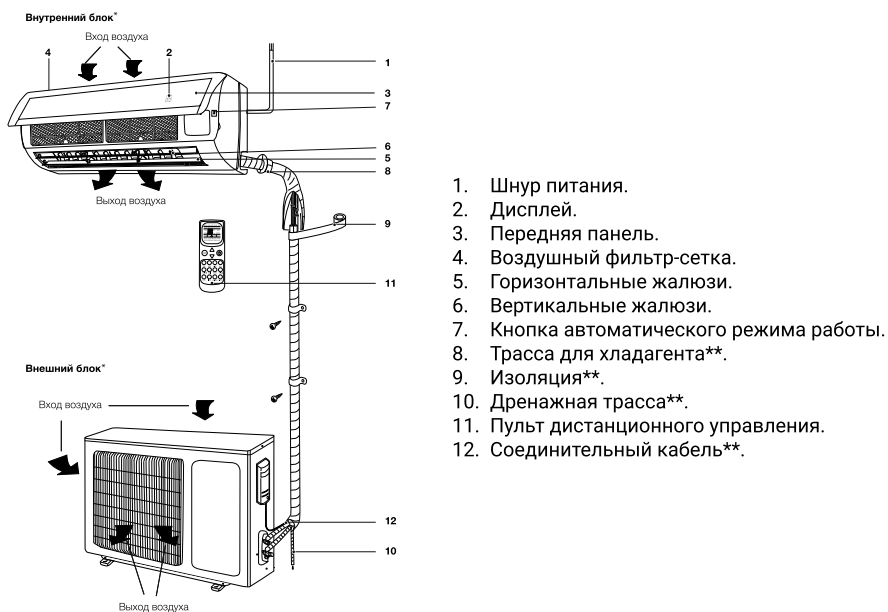


Рис. 1

Воздухозаборная решетка	Воздух из помещения забирается через эту секцию и проходит через воздушный фильтр, на котором задерживается пыль.
Воздуховыпускная решетка	Кондиционированный воздух выходит из кондиционера через воздуховыпускную решетку.
Пульт ДУ	С помощью беспроводного пульта ДУ можно включать и выключать кондиционер, выбирать режим работы, регулировать температуру, скорость вращения вентилятора, устанавливать работу кондиционера по таймеру, регулировать угол наклона жалюзи.
Трасса для хладагента	Внутренний и внешний блоки кондиционера соединены между собой медными трубками, по которым перемещается хладагент.
Внешний блок	Во внешнем блоке находится компрессор, мотор вентилятора, теплообменник и другие электрические части.
Дренажный шланг	Влага из воздуха в помещении конденсируется и отводится наружу через дренажный шланг.

\* Внешний вид блоков Вашего кондиционера может отличаться от схематичных изображений в инструкции.

\*\* Данные позиции не поставляются в штатной комплектации кондиционера.

### **i** ПРИМЕЧАНИЕ

Этот кондиционер состоит из внутреннего и наружного блоков. Управление кондиционером возможно с пульта ДУ.

В комплект сплит-системы (кондиционера воздуха) входят: один внутренний блок кондиционера воздуха с пультом управления в упаковке, один внешний блок кондиционера воздуха в упаковке, одна инструкция пользователя.

## 5. УПРАВЛЕНИЕ КОНДИЦИОНЕРОМ

Панель индикации внутреннего блока



Рис. 2 Индикатор текущей температуры.

Описание пульта дистанционного управления

- Для управления кондиционером применяется беспроводной инфракрасный дистанционный пульт.
- При управлении расстояние между пультом и приемником сигнала на внутреннем блоке должно быть не более 8 м. Между пультом и блоком не должно быть предметов, мешающих прохождению сигнала.
- Пульт управления должен находиться на расстоянии не менее 1 м от телевизионной и радио аппаратуры.
- Не роняйте и не ударяйте пульт, а также не оставляйте его под прямыми солнечными лучами.

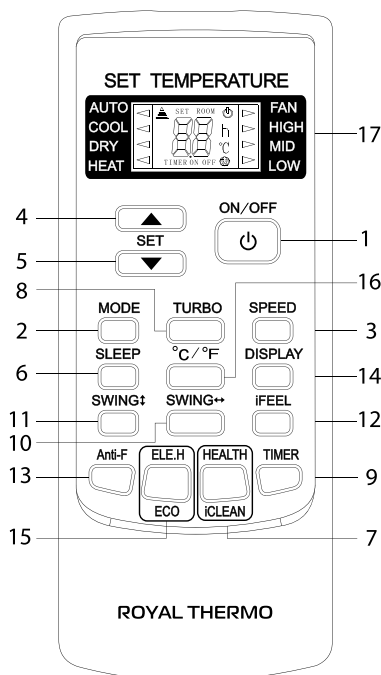


Рис. 3 Пульт дистанционного управления.

1. Кнопка ON/OFF – включение/выключение.
2. Кнопка MODE – выбор режима работы:  
Автоматический → Охлаждение → Осушение → Вентиляция → Обогрев.
3. Кнопка SPEED – выбор скорости вращения вентилятора.
4. Кнопка ▲ – увеличение температуры.
5. Кнопка ▼ – уменьшение температуры.
6. Кнопка SLEEP – установка ночного режима работы.
7. Кнопка iCLEAN – активация функции самоочистки внутреннего блока.  
Кнопка HEALTH\* – включение режимов ионизации.
8. Кнопка TURBO – активация интенсивного режима работы.
9. Кнопка TIMER – активация таймера на включение и выключение.
10. Кнопка SWING ↔ \* – управление направлением воздушного потока по горизонтали.
11. Кнопка SWING ↑ – управление направлением воздушного потока по вертикали.
12. Кнопка iFEEL – активация режима поддержания заданной температуры вокруг пользователя (рядом с пультом ДУ).
13. Кнопка Anti-FUNGUS – активация режимов автоматической просушки внутреннего блока.
14. Кнопка DISPLAY – подсветка дисплея на внутреннем блоке.
15. Кнопка ELE.H\* – электрический нагрев.  
Кнопка ECO – экономичный режим.
16. Кнопка C/F – отображение температуры.
17. Панель индикации пульта дистанционного управления.



#### ПРИМЕЧАНИЕ

Представленная картинка относится к стандартному пульту дистанционного управления. На пульте изображены практически все функциональные кнопки. Они могут слегка отличаться от функциональных кнопок вашего пульта дистанционного управления (в зависимости от модели).

#### 1. ON/OFF (ВКЛЮЧЕНИЕ/ВЫКЛЮЧЕНИЕ)

Нажмите кнопку ON/OFF. Когда прибор получит сигнал, то на дисплее внутреннего блока отобразится предыдущий режим работы. При первом включении кондиционера включится режим работы, предустановленный на заводе. При нажатии кнопки второй раз, прибор будет выключен.

#### 2. Кнопка MODE (режим работы)

Нажатием кнопки выбирается режим работы в следующей последовательности: AUTO (Автоматический), Cool (Охлаждение), Dry (Осушение), Heat (Нагрев), Fan (Вентилятор). На дисплее пульта высвечиваются соответствующие знаки индикации режимов:

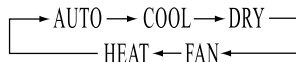


Рис. 4

При втором включении прибор по умолчанию установлен на AUTO (Автоматический режим работы). В этом режиме температура на дисплее не отобразится, в режиме Heat (НАГРЕВ) первоначально установится температура 24 °С, во всех остальных режимах диапазон температуры составляет 24-27 °С.



#### ПРИМЕЧАНИЕ

**О РЕЖИМЕ AUTO (АВТОМАТИЧЕСКИЙ РЕЖИМ РАБОТЫ)**

Когда выбран режим AUTO (АВТОМАТИЧЕСКИЙ РЕЖИМ РАБОТЫ), установленная температура отображаться на LCD-дисплее не будет, кондиционер в зависимости от температуры воздуха в помещении автоматически начинает работать в режиме охлаждения или нагрева, создавая комфортные условия для пользователя.

\* В данной серии не используется.

### 3. SPEED (ВЫБОР СКОРОСТИ ВРАЩЕНИЯ ВЕНТИЛЯТОРА)

Нажатием кнопки SPEED скорость вентилятора меняется в следующей последовательности: AUTO – Высокая – Средняя – Низкая.

На дисплее высвечивается соответствующая индикация скорости вентилятора:

AUTO – LOW (низкая) – MID (средняя) – HIGH (высокая).

В режиме Auto скорость вентилятора задается автоматически в зависимости от разницы заданной температуры и температуры окружающего воздуха.

В режиме CLEAN (функция продувки испарителя) вентилятор автоматически вращается на низкой скорости.

### 4. КНОПКА НАСТРОЙКИ ТЕМПЕРАТУРЫ ▲

Используется для увеличения температуры. Чтобы увеличить температуру, нажмите кнопку ▲. Непрерывное нажатие и удержание кнопки ▲ более 2 секунд соответственно будет быстро увеличивать температуру до того момента, пока кнопка не будет отжата. В режиме AUTO функция регулировки температуры отсутствует. Диапазон регулировки температур: 16-32 °С.

### 5. КНОПКА НАСТРОЙКИ ТЕМПЕРАТУРЫ ▼

Используется для уменьшения температуры. Непрерывное нажатие и удержание кнопки ▼ более 2 секунд соответственно будет быстро понижать температуру до того момента, пока кнопка не будет отжата. В режиме AUTO функция регулировки температуры отсутствует.

### 6. SLEEP (НОЧНОЙ РЕЖИМ)

Используется для установки или отмены НОЧНОГО РЕЖИМА. После включения прибора функцию установки ночного режима нужно активировать. После выключения прибора или повторного нажатия на клавишу SLEEP, функция НОЧНОГО РЕЖИМА будет отменена. При установке функции НОЧНОГО РЕЖИМА на дисплее пульта высвечивается SLEEP. В данном режиме может быть применена функция TIMER. В режиме AUTO и SPEED данная функция недоступна.

### 7. iCLEAN (ОЧИСТКА)

При выключенном пульте дистанционного управления нажмите кнопку iCLEAN (ОЧИСТКА). Жалюзи устанавливаются в исходное положение для охлаждения, и кондиционер запускает функцию очистки. Максимальная продолжительность работы данной функции – 35 минут. Эта функция направлена на очистку пыли на испарителе и осушения воды, находящейся внутри испарителя. Она также предотвращает заплесневение испарителя вследствие накопления воды и распространение неприятного запаха.

После установки функции очистки для запуска кондиционера и отключения этой функции необходимо еще раз нажать кнопку iCLEAN или кнопку «ВКЛ. / ВЫКЛ.».

Функция iCLEAN прекратится автоматически по истечении 35 минут работы.



#### ПРИМЕЧАНИЕ

##### О ФУНКЦИИ iCLEAN

*Функция iCLEAN необходима для удаления влаги с поверхности испарителя и внутренних полостей блока. Удаление влаги предотвращает появление и рост бактерий и образования плесени внутри блока.*

### 7. КНОПКА HEALTH\* (ВКЛЮЧЕНИЕ РЕЖИМА ИОНИЗАЦИИ)

### 8. TURBO (ИНТЕНСИВНЫЙ РЕЖИМ)

В режиме COOL (ОХЛАЖДЕНИЕ) и HEAT (ОБОГРЕВ) нажатием кнопки TURBO можно включить/выключить функцию ИНТЕНСИВНЫЙ РЕЖИМ. При переключении режимов либо при увеличении/уменьшении скорости вращения вентилятора, функция ИНТЕНСИВНЫЙ РЕЖИМ автоматически отключается.

\* В данной серии не используется.



**ПРИМЕЧАНИЕ****О ФУНКЦИИ TURBO**

После запуска данной функции вентилятор начнет вращаться на максимальной скорости для того, чтобы обогреть или охладить помещение таким образом, чтобы температура в помещении как можно скорее достигла ранее установленной температуры.

**9. Кнопка TIMER (ТАЙМЕР)****Настройка времени таймера ON (ВКЛ).**

- При выключенном пульте дистанционного управления нажмите кнопку TIMER (ТАЙМЕР). На дисплее отображается TIMER ON (ТАЙМЕР ВКЛ.) и время таймера. Диапазон установки времени варьируется от 0,5 ч. до 24 часов;
- Для настройки желаемого времени таймера нажимайте кнопку ▲ или ▼. Каждое нажатие этих кнопок задает увеличение или уменьшение времени на полчаса;
- Для включения функции таймера еще раз нажмите кнопку TIMER (ТАЙМЕР). Можно настроить другую функцию для обеспечения подходящего состояния после включения кондиционера (включая режим работы, температуру, вращение, скорость вентилятора и т. д.). На дисплее отобразятся все сохраненные настройки. Когда таймер достигнет заданного времени, кондиционер перейдет в автоматический режим работы в соответствии с настройками.

**Настройка времени таймера OFF (ВЫКЛ.).**

- При включенном пульте дистанционного управления нажмите кнопку TIMER (ТАЙМЕР). На дисплее отображается TIMER OFF (ТАЙМЕР ВЫКЛ.) и время таймера. Диапазон установки времени варьируется от 0,5 ч. до 24 часов;
- Для настройки желаемого времени таймера нажимайте кнопку ▲ или ▼. Каждое нажатие этих кнопок задает увеличение или уменьшение времени на полчаса. По достижению 10 часов каждое нажатие этих кнопок задает увеличение или уменьшение времени на один час;
- Для выключения функции таймера еще раз нажмите кнопку TIMER (ТАЙМЕР).

**10. SWING ↓ (ПОЛОЖЕНИЕ ВЕРТИКАЛЬНЫХ ЖАЛЮЗИ)**

Нажатием кнопки SWING ↓ можно регулировать положение вертикальных жалюзи внутреннего блока под необходимым вам углом.

Если нажать на кнопку SWING ↓, жалюзи начнут качаться, затем если эту кнопку нажать еще раз, жалюзи зафиксируются в выбранном положении.

**11. SWING ↔\* (ПОЛОЖЕНИЕ ГОРИЗОНТАЛЬНЫХ ЖАЛЮЗИ)**

Нажатием кнопки SWING ↔ можно регулировать положение горизонтальных жалюзи внутреннего блока под необходимым вам углом.

Если нажать на кнопку SWING ↔ жалюзи начнут качаться, затем если эту кнопку нажать еще раз, жалюзи зафиксируются в выбранном положении.

**ПРИМЕЧАНИЕ**

Вертикальные жалюзи можно отрегулировать вручную.

**12. КНОПКА iFEEL (АТМОСФЕРА)**

Заданная температура воздуха поддерживается не в месте расположения внутреннего блока сплит-системы, а рядом с пультом ДУ (вблизи пользователя), что обеспечивает наиболее комфортные климатические условия.

\* В данной серии не используется.

### 13. Anti-FUNGUS

У этого кондиционера есть особая функция просушивания и защиты от плесени, которую можно включить или отключить двумя кнопками "yes" / «да» или "no" / «нет». Эта функция контролируется пультом дистанционного управления в режиме охлаждения, просушивания и автоматическом режиме (охлаждения и просушивания). Горизонтальные жалюзи находятся в исходном положении для процесса охлаждения. Если кондиционер работает в режиме нагревания (при охлаждении кондиционер работает только в режиме вентилятора), перед тем как отключиться, внутренний вентилятор работает три минуты, подавая слабый поток. Данная функция направлена на предотвращение заплесневения испарителя вследствие накопления воды и распространение неприятного запаха.



#### ПРИМЕЧАНИЕ

*Эта функция не является заводской настройкой. Способ настройки: при выключенном кондиционере и пульте дистанционного управления направьте пульт дистанционного управления на кондиционер и один раз непрерывно удерживайте кнопку Anti-FUNGUS (ЗАЩИТА ОТ ПЛЕСЕНИ). Звуковой сигнал будет издаваться еще пять раз после первых пяти звуковых сигналов, сообщая о готовности данной функции. При установке данной функции, за исключением случаев, когда кондиционер отключается от питания или эту функцию отключают вручную, она будет работать по умолчанию.*

#### **Для отключения этой функции:**

- Отключите кондиционер от питания;
- В выключенном состоянии кондиционера и пульта дистанционного управления направьте пульт дистанционного управления на кондиционер и один раз непрерывно удерживайте кнопку Anti-FUNGUS (ЗАЩИТА ОТ ПЛЕСЕНИ). Звуковой сигнал будет издаваться еще три раза после первых пяти звуковых сигналов, сообщая об отключении данной функции. При включенной функции рекомендуется не включать повторно кондиционер, пока она полностью не остановится. Эта функция не работает в случае остановки времени или перехода в режим ожидания.

### 14. DISPLAY (ПОДСВЕТКА ДИСПЛЕЯ НА ВНУТРЕННЕМ БЛОКЕ)

Нажатием кнопки DISPLAY можно включить/выключить функцию ПОДСВЕТКИ ДИСПЛЕЯ на внутреннем блоке. После выключения прибора из сети функцию DISPLAY необходимо подключить заново.

### 15. КНОПКА ECO.H\*

КНОПКА ECO. Данной кнопкой можно включить/выключить экономичный режим, который обладает низким электропотреблением. Автоматически прибор выйдет из данного режима через 8 часов.

\* В данной серии не используется.

## Панель индикации пульта дистанционного управления

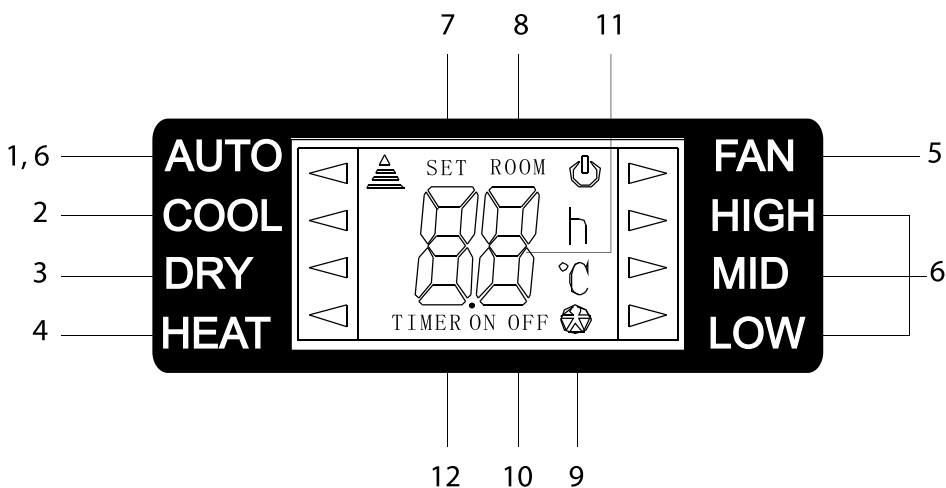


Рис. 5

- |                                                            |                                                           |
|------------------------------------------------------------|-----------------------------------------------------------|
| 1. AUTO (АВТОМАТИЧЕСКИЙ РЕЖИМ РАБОТЫ);                     | 8. ROOM – желаемая температура в помещении;               |
| 2. COOL (ОХЛАЖДЕНИЕ);                                      | 9. HEALTH – в данной серии не используется;               |
| 3. DRY (ОСУШЕНИЕ);                                         | 10. ON/OFF – индикация включения/выключения кондиционера; |
| 4. HEAT (ОБОГРЕВ);                                         | 11. Заданная температура;                                 |
| 5. FAN (ВЕНТИЛЯЦИЯ);                                       | 12. TIMER – включение таймера.                            |
| 6. HIGH, MID, LOW, AUTO – скорость вращения вентилятора;   |                                                           |
| 7. SET – заданная (установленная температура в помещении); |                                                           |

## Порядок работы кондиционера в различных режимах

- В режиме охлаждения или нагрева кондиционер поддерживает заданную температуру с точностью  $\pm 1$  °C.
- Если заданная температура в режиме охлаждения выше температуры окружающего воздуха более чем на 1 °C – кондиционер будет работать в режиме вентиляции.
- Если заданная температура в режиме нагрева ниже температуры окружающего воздуха более чем на 1 °C – кондиционер будет работать в режиме охлаждения.
- В режиме AUTO температура не регулируется вручную, кондиционер автоматически поддерживает комфортную температуру  $25 \pm 2$  °C. Если температура плюс 20 °C кондиционер автоматически начнет работу в режиме нагрева. При температуре плюс 26 °C кондиционер включится в режим охлаждения.
- В режиме DRY кондиционер поддерживает заданную температуру с точностью  $\pm 2$  °C. Если при включении кондиционера температура в помещении выше заданной более чем на 2 °C, то кондиционер будет работать в режиме охлаждения.
- При достижении температуры ниже заданной более чем на 2 °C, компрессор и вентилятор наружного блока прекращают работу, вентилятор внутреннего блока вращается с низкой скоростью.
- В режиме SLEEP\* при работе на охлаждение после первого часа работы заданная температура автоматически повышается на 1 °C, после второго – еще на 1 °C.
- Далее заданная температура остается без изменения.

\* Через 7 часов с момента активации функции SLEEP кондиционер автоматически отключается.

- В режиме SLEEP\* при работе на нагрев после первого часа работы заданная температура автоматически понижается на 2 °С, после второго — еще на 2 °С.
- Далее заданная температура остается без изменения.
- В кондиционере предусмотрена функция ионизации воздуха, которая включается автоматически при включении кондиционера.

#### Основные функции управления

- Для включения/выключения прибора нажмите кнопку ON/OFF.



#### ПРИМЕЧАНИЕ

*После выключения прибора жалюзи внутреннего блока закроются автоматически.*

- Нажимая кнопку MODE, можно выбрать необходимый вам режим работы, либо выбрать предустановленные режимы COOL или HEAT.
- Кнопками ▲ или ▼ можно установить желаемую температуру. В режиме AUTO температура задается автоматически.
- Нажимая кнопку SPEED, можно выбрать необходимую вам скорость вращения вентилятора. В режиме TURBO скорость вращения задается автоматически.
- Нажатием кнопки SWING ↔\* и SWING ↓, можно установить желаемое положение вертикальных и горизонтальных жалюзи.

#### Дополнительные функции управления

- Нажимая кнопку SLEEP можно включить/отключить НОЧНОЙ РЕЖИМ РАБОТЫ.
- Нажимая кнопку TIMER, можно установить или отключить функцию таймера.
- Нажимая кнопку DISPLAY, можно включить или отключить подсветку дисплея на внутреннем блоке.
- Нажимая кнопку TURBO, можно включить/отключить интенсивный режим.

#### Функция разморозки

Когда температура в атмосфере очень низкая, а влажность очень высокая, радиатор наружного блока может замерзнуть, что может негативно сказаться на эффективности операции обогрева. В этом случае предусмотрена автоматическая разморозка внешнего блока. При первом запуске после первого часа работа функция разморозки будет включена автоматически. Операция обогрева будет прервана на 5-15 минут для выполнения операции разморозки.

- Вентиляторы внутреннего и внешнего блока остановлены.
- В процессе разморозки внешний блок может выпускать некоторое количество пара. Это связано с ускоренным процессом разморозки и не является неисправностью либо индикатором окончания процесса.
- После завершения процесса разморозки, операция обогрева будет возобновлена.

#### Порядок управления

После подключения кондиционера к сети электропитания нажмите кнопку ON / OFF для включения кондиционера.

- Кнопкой MODE выберите режим охлаждения COOL или нагрева HEAT.
- Кнопками ▲ или ▼ установите значение заданной температуры в диапазоне от 16 до 32 °С.
- В режиме AUTO значение температуры устанавливается автоматически и с пульта не задается.
- Кнопкой SPEED установите требуемый режим вращения вентилятора: AUTO; HIGH (высокая скорость); MID (средняя скорость); LOW (низкая скорость).
- Кнопками SWING ↔\*\* и SWING ↓ установите режим качания жалюзи. Для включения функций SLEEP, TIMER, TURBO, DISPLAY нажмите соответствующие кнопки.

\* Через 7 часов с момента активации функции SLEEP кондиционер автоматически отключается.

\*\* В данной серии не используется.

## 6. ЗАМЕНА БАТАРЕЕК В ПУЛЬТЕ УПРАВЛЕНИЯ

1. Сдвиньте крышку с обратной стороны пульта ДУ, нажав на специальный рычаг.
2. Вставьте две щелочные батарейки типа AAA, убедитесь, что они вставлены в соответствии с указанным направлением.
3. Нажмите кнопку включения/выключения прибора.

### **i** ПРИМЕЧАНИЕ

- Замените батарейки, если ЖК дисплей пульта ДУ не светится или когда пульт ДУ не может быть использован для изменения настроек кондиционера.
- Используйте новые батарейки типа AAA.
- Если вы не используете пульт ДУ более месяца, извлеките батарейки.

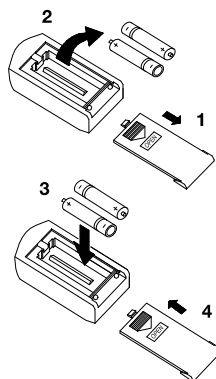


Рис. 6

## 7. УПРАВЛЕНИЕ КОНДИЦИОНЕРОМ БЕЗ ПУЛЬТА ДУ

Если вы потеряли пульт ДУ или он неисправен, выполните следующие шаги:

1. Если кондиционер не работает.
  - Если вы хотите запустить кондиционер, нажмите кнопку аварийного включения на внутреннем блоке (перед этим аккуратно приподнимите переднюю панель).
2. Если кондиционер работает.
  - Если вы хотите выключить кондиционер, нажмите кнопку аварийного выключения на внутреннем блоке.

### **i** ПРИМЕЧАНИЕ

*Не держите кнопки нажатыми в течение длительного времени, это может привести к сбою в работе кондиционера.*

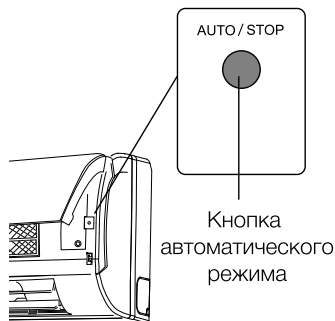


Рис. 7

## 8. УХОД И ОБСЛУЖИВАНИЕ

### Чистка передней панели

- Отключите устройство от источника питания до того, как вынете шнур питания из розетки.
- Чтобы снять переднюю панель кондиционера, зафиксируйте ее в верхней позиции и тяните на себя.

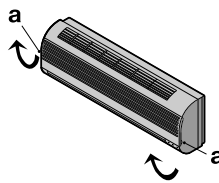


Рис. 8

- Используйте сухую и мягкую тряпку для очистки панели. Используйте теплую воду (ниже 40 °C) для промывки панели, если устройство очень грязное.
- Ни в коем случае не используйте бензин, растворители и абразивные средства для очистки передней панели кондиционера.
- Не допускайте попадания воды на внутренний блок. Велика опасность получить удар электрическим током.
- Закройте переднюю панель путем нажатия позиции «b» по направлению вниз.

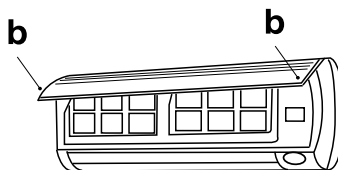


Рис. 9

#### Чистка воздушного фильтра

Необходимо прочищать воздушный фильтр после его эксплуатации в течение 100 часов.

Процесс очистки выглядит следующим образом:

- Отключите кондиционер.
- Аккуратно извлеките выступы фильтра наверх.
- Извлеките фильтр.

#### Очистка и повторная установка воздушного фильтра

Если загрязнение уже есть, то промойте фильтр моющим раствором в теплой воде. После очистки хорошо просушите фильтр в тени. Установите фильтр на место.

**i**

#### ПРИМЕЧАНИЕ

*Промывайте воздушный фильтр каждые две недели, если кондиционер работает в очень загрязненном помещении.*

## 9. ТЕХНИЧЕСКИЕ ХАРАКТЕРИСТИКИ

Модель		RTMI/in-07HN1	RTMI/in-09HN1	RTMI/in-12HN1	RTMI/in-18HN1	RTMI/in-24HN1
		RTMI/out-07HN1	RTMI/out-09HN1	RTMI/out-12HN1	RTMI/out-18HN1	RTMI/out-24HN1
Производительность (BTU/ч)	Охлаждение	8018 (1706-8018)	9383 (2047-9724)	12454 (2730-12966)	18254 (4436-18391)	24225 (4436-24771)
	Обогрев	8189 (1706-8257)	9724 (2047-10918)	12454 (2730-13648)	18585 (4436-18766)	25010 (4436-25761)
Производительность (BTU/ч)	Охлаждение	2350 (500-2350)	2750 (600-2850)	3650 (800-3800)	5350 (1300-5390)	7100 (1300-7260)
	Обогрев	2400 (500-2420)	2850 (600-3200)	3650 (800-4000)	5450 (1300-5500)	7330 (1300-7550)
Электропитание		220-240 В~, 50 Гц, 1 фаза				
Потребляемая мощность (Вт/ч)	Охлаждение	720 (150-1030)	840 (200-1200)	1137 (200-1500)	1580 (350-1900)	2210 (600-2500)
	Обогрев	650 (150-920)	785 (200-1300)	1010 (200-1400)	1490 (300-1550)	2030 (600-2400)
Номинальный ток (А)	Охлаждение	3.6 (0.7-4.63)	3.8 (0.9-5.2)	5.2 (0.8-7.0)	7.3 (1.8-8.4)	10 (2.6-10.9)
	Обогрев	3.3 (0.7-4.13)	3.6 (0.9-5.7)	4.6 (0.8-6.1)	6.8 (1.5-7.8)	8.8 (2.6-10.4)
Класс энергоэффективности	Охлаждение	A	A	A	A	A
	Обогрев	A	A	A	A	A
Уровень шума dB(A)	Внутренний блок	22	22	24	29	31
	Наружный блок	53	53	53	54	56
Производительность по воздуху (м³/ч)	Внутренний блок	500	500	650	700	950
Размеры прибора, ШxВxГ (мм)	Внутренний блок	708x281x192	708x281x192	761x296x199	822x295x198	960x315x221
	Наружный блок	649x456x244	649x456x244	649x450x232	785x548x281	785x548x281
Размеры упаковки, ШxВxГ (мм)	Внутренний блок	765x351x269	765x351x269	825x367x277	885x367x277	1020x375x305
	Наружный блок	760x510x315	760x510x315	760x510x315	903x615x382	903x615x382
Вес нетто/брутто (кг)	Внутренний блок	6,5/9	7/10	8,5/11	8,5/11	10,5/13
	Наружный блок	18/21	18/21	18/21	26/29	28/31
Тип фреона		R410A				
Диаметр труб (дюйм)	Жидкость	1/4"	1/4"	1/4"	1/4"	1/4"
	Газ	3/8"	3/8"	3/8"	1/2"	1/2"
Максимальная длина трассы (м)		20	20	20	20	20
Максимальный перепад высот (м)		10	10	10	10	10
Рабочая температура (охлаждение/обогрев), °C		0...+48/-15...+24				

## 10. УСЛОВИЯ ЭКСПЛУАТАЦИИ

Устройство защиты может автоматически выключить кондиционер в следующих случаях:

Режим	Причина
ОБОГРЕВ	Если температура воздуха вне помещения выше 24 °С
	Если температура воздуха вне помещения ниже –15 °С
	Если температура в комнате выше 27 °С
ОХЛАЖДЕНИЕ	Если температура воздуха вне помещения выше 48 °С
	Если температура воздуха вне помещения ниже 0 °С
ОСУШЕНИЕ	Если температура в комнате ниже 0 °С

Не регулируйте вручную горизонтальные жалюзи, в противном случае может произойти их поломка. Чтобы предотвратить образование конденсата, не допускайте длительного направления воздушного потока вниз в режиме ОХЛАЖДЕНИЕ или ОСУШЕНИЕ.

### Чрезмерный шум

- Устанавливайте кондиционер в месте, способном выдержать его вес, чтобы он работал с наименьшим шумом.
- Устанавливайте внешнюю часть кондиционера в месте, где выброс воздуха и шум от работы кондиционера не мешают соседям.
- Не устанавливайте какие-либо ограждения перед внешней частью кондиционера, т.к. это увеличивает шум.

### Особенности режима ОБОГРЕВ

#### **Предварительный нагрев**

После начала работы кондиционера в режиме ОБОГРЕВ, теплый воздух начинает поступать только через 2–5 минут.

#### **Размораживание наружного блока.**

В процессе обогрева кондиционер будет автоматически размораживаться для увеличения своей производительности. Обычно это занимает от 2 до 15 минут. Во время размораживания вентиляторы не работают. После того как размораживание завершено, режим обогрева включается автоматически.

## 11. КОМПЛЕКТАЦИЯ

- кондиционер, сплит-система бытовая (внешний и внутренний блок);
- крепления для монтажа на стену (только для внутреннего блока);
- пульт ДУ;
- инструкция (руководство пользователя);
- гарантийный талон (в инструкции).

#### **Опционально:**

- соединительные межблочные провода.

## 12. ТРАНСПОРТИРОВКА И ХРАНЕНИЕ

Прибор должен храниться в упаковке изготовителя в закрытом помещении при температуре от +4 до +40 °С и относительной влажности до 85% при температуре 25 °С.

Транспортирование и хранение прибора должно соответствовать указаниям манипуляционных знаков на упаковке.





## 18. УСТРАНЕНИЕ НЕИСПРАВНОСТЕЙ

Неисправность	Возможная причина	Устранение
Кондиционер не включается	<ol style="list-style-type: none"> <li>1. Нет электропитания.</li> <li>2. Сработал автомат защиты.</li> <li>3. Слишком низкое напряжение в сети.</li> <li>4. Нажата кнопка ВЫКЛ.</li> <li>5. Батарейки в пульте ДУ разряжены</li> </ol>	<ol style="list-style-type: none"> <li>1. Восстановите электропитание.</li> <li>2. Обратитесь в сервисный центр.</li> <li>3. Обратитесь в Энергонадзор.</li> <li>4. Нажмите кнопку ВКЛ.</li> <li>5. Замените батарейки</li> </ol>
Компрессор запускается, но вскоре останавливается	Посторонние предметы мешают доступу воздуха к наружному блоку	Уберите посторонние предметы
Тепло- или холодопроизводительность кондиционера недостаточна	<ol style="list-style-type: none"> <li>1. Загрязнен и забит фильтр.</li> <li>2. Есть источники тепла или слишком много людей в помещении.</li> <li>3. Открыты окна и/или двери.</li> <li>4. Посторонние предметы перед внутренним блоком препятствуют воздухообмену.</li> <li>5. Задана слишком высокая температура в режиме охлаждения или слишком низкая в режиме обогрева.</li> <li>6. Наружная температура слишком низкая.</li> <li>7. Не работает система оттаивания</li> </ol>	<ol style="list-style-type: none"> <li>1. Очистите фильтр, чтобы улучшился воздухообмен.</li> <li>2. Удалите, если возможно, источники тепла.</li> <li>3. Закройте окна и двери.</li> <li>4. Уберите посторонние предметы.</li> <li>5. Задайте более высокую или низкую температуру.</li> <li>6. Не включайте кондиционер.</li> <li>7. Обратитесь к продавцу</li> </ol>
Из кондиционера раздается потрескивание и поскрипывание	Пластиковые детали кондиционера могут расширяться и сжиматься при нагреве и охлаждении блока	Это нормальная ситуация
Не работает вентилятор внутреннего блока	<ol style="list-style-type: none"> <li>1. Заданы неверные настройки с пульта ДУ.</li> <li>2. При входе в режим обогрева сработала функция защиты от подачи холодного воздуха в помещение</li> </ol>	<ol style="list-style-type: none"> <li>1. Проверьте настройки.</li> <li>2. Через несколько минут вентилятор заработает</li> </ol>
На дисплее появляются символы «FC»	Сработало напоминание о том, что необходимо произвести чистку внутреннего блока.	Чтобы отключить напоминание, необходимо 2 раза нажать на кнопку «ON/OFF» на внутреннем блоке за передней панелью

**ПРИМЕЧАНИЕ**

Если после всех попыток устранения неполадок проблема не решена, обратитесь в авторизованный сервисный центр в вашем регионе либо к торговому представителю.



**Протокол о приемке оборудования  
после проведения пусконаладочных работ**

г. \_\_\_\_\_ " \_\_\_\_\_ " \_\_\_\_\_ 20 \_\_\_\_\_ г.

Для проведения пусконаладочных работ предъявлено следующее оборудование:

\_\_\_\_\_

смонтированное по адресу: \_\_\_\_\_

\_\_\_\_\_

**Установлено, что:**

1. Проект разработан \_\_\_\_\_  
(наименование проектной организации, номера чертежей и даты).
2. Монтажные работы выполнены \_\_\_\_\_  
(наименование монтажной организации)

**Примечание** — Паяные соединения медных труб:

- ..... (место пайки); - ..... (число паек)

3. Дата начала монтажных работ \_\_\_\_\_  
(время, число, месяц и год)

4. Дата окончания монтажных работ \_\_\_\_\_  
(время, число, месяц и год)

Установлено, что бытовая система кондиционирования готова (не готова) к тестовому запуску

Ответственный \_\_\_\_\_  
ФИО монтажника /подпись/

Во время тестового запуска бытовая система кондиционирования проверена на всех режимах, предусмотренных заводом-изготовителем, и признана исправной. Устройства защиты срабатывают своевременно.

Пусконаладочные работы окончены.

\_\_\_\_\_  
ФИО монтажника /подпись/

Работы принял. Претензий не имею.

\_\_\_\_\_  
ФИО заказчика /подпись/

### Протокол тестового запуска

Тестовый запуск бытовой системы кондиционирования выполнен

«\_\_» \_\_\_\_\_ 20\_\_ г. в \_\_\_\_\_. Во время тестового запуска определены основные параметры работы бытовой системы кондиционирования, представленные в таблице 1.

Таблица 1. Параметры бытовой системы кондиционирования при тестовом запуске

№	Контролируемый параметр	Требуется	Фактическое значение	
1	Рабочее напряжение, В	От 200 до 240		
2	Рабочий ток, А	Менее 110% от номинального значения	Охлаждение	
			Нагрев	
3	Перепад температуры воздуха на теплообменном аппарате испарительного блока, °С	Не менее 8	Охлаждение	
			Нагрев	
4	Перепад температуры воздуха на теплообменном аппарате компрессорно-конденсаторного блока, °С	От 5 до 12	Охлаждение	
			Нагрев	

Фактические значения параметров бытовой системы кондиционирования соответствуют (не соответствуют) требуемым значениям.

Во время тестового запуска бытовая система кондиционирования проверена на всех режимах, предусмотренных заводом-изготовителем, и признана исправной. Устройства защиты срабатывают своевременно.

Пусконаладочные работы окончены.

\_\_\_\_\_  
ФИО монтажника

\_\_\_\_\_  
/подпись/

Работы принял. Претензий не имею.

\_\_\_\_\_  
ФИО монтажника

\_\_\_\_\_  
/подпись/

## Гарантийный талон

Настоящий документ не ограничивает определенные законом права потребителей, но дополняет и уточняет оговоренные законом обязательства, предполагающие соглашение Сторон, либо договор.

### Поздравляем вас с приобретением техники отличного качества!

Убедительно просим вас во избежание недоразумений до установки/эксплуатации изделия внимательно изучить его инструкцию по эксплуатации.

В конструкцию, комплектацию или технологию изготовления изделия, с целью улучшения его технических характеристик, могут быть внесены изменения. Такие изменения вносятся без предварительного уведомления Покупателя и не влекут обязательств по изменению/улучшению ранее выпущенных изделий.

Дополнительную информацию об этом и других изделиях Вы можете получить у Продавца или по нашей информационной линии:

Тел: 8-800-500-07-75

(По России звонок бесплатный).

E-mail: info@royal-thermo.ru.

Адрес в Интернет: www.royal-thermo.ru

По вопросам гарантийного обслуживания

обращаться по электронной почте:

customer@royal-thermo.ru

### Внешний вид и комплектность изделия

Тщательно проверьте внешний вид изделия и его комплектность, все претензии по внешнему виду и комплектности предъявляйте Продавцу при покупке изделия. Гарантийное обслуживание купленного вами прибора осуществляется через Продавца, специализированные сервисные центры или монтажную организацию, проводившую установку прибора (если изделие нуждается в специальной установке, подключении или сборке).

По всем вопросам, связанным с техобслуживанием изделия, обращайтесь в специализированные сервисные центры. Подробная информация о сервисных центрах, уполномоченных осуществлять ремонт и техническое обслуживание изделия, находится на вышеуказанном сайте.

### Заполнение гарантийного талона

Внимательно ознакомьтесь с гарантийным талоном и проследите, чтобы он был правильно заполнен и имел штамп Продавца. При отсутствии штампа Продавца и даты продажи (либо кассового чека с датой продажи) гарантийный срок исчисляется с даты производства изделия.

Запрещается вносить в гарантийный талон какие-либо изменения, а также стирать или переписывать указанные в нём данные. Гарантийный талон должен содержать: наименование и модель изделия, его серийный номер, дата продажи, а также имеется подпись уполномоченного лица и штамп Продавца.

В случае неисправности прибора по вине изготовителя обязательство по устранению неисправности будет возложено на уполномоченную изготовителем организацию. В данном случае покупатель вправе обратиться к Продавцу.

Ответственность за неисправность прибора, возникшую по вине организации, проводившей установку (монтаж) прибора возлагается на монтажную организацию. В данном случае необходимо обратиться к организации, проводившей установку (монтаж) прибора.

Для установки (подключения) изделия (если оно нуждается в специальной установке, подключении или сборке) рекомендуем обращаться в специализированные сервисные центры, где можете воспользоваться услугами квалифицированных специалистов. Продавец, уполномоченная изготовителем организация, импортер и изготовитель не несут ответственности за недостатки изделия, возникшие из-за его неправильной установки (подключения).

Настоящая гарантия не дает права на возмещение и покрытие ущерба, произошедшего в результате переделки или регулировки изделия, без предварительного письменного согласия изготовителя, с целью приведения его в соответствие с национальными или местными техническими стандартами и нормами безопасности, действующими в любой другой стране, кроме РФ, где это изделие было первоначально продано.

### Настоящая гарантия распространяется на производственные или конструкционные дефекты изделия

Выполнение ремонтных работ и замена дефектных деталей изделия специалистами уполномоченного сервисного центра производятся в сервисном центре или непосредственно у Покупателя (по усмотрению сервисного центра). Гарантийный ремонт изделия на территории Российской Федерации выполняется в срок не более 45 дней. В случае если во время устранения недостатков товара станет очевидным, что они не будут устранены в определённый срок, Стороны могут заключить соглашение о новом сроке устранения недостатков товара.

Гарантийный срок на комплектующие изделия (детали, которые могут быть сняты с изделия без применения каких-либо инструментов, т. е. ящики, полки, решётки, корзины, насадки, щётки, трубки, шланги и др. подобные комплектующие) составляет 3 (три) месяца. Гарантийный срок на новые комплектующие, установленные на изделие при гарантийном или платном ремонте, либо приобретённые отдельно от изделия, составляет 3 (три) месяца со дня выдачи отремонтированного изделия Покупателю, либо продажи последнему этих комплектующих. Гарантийное обслуживание на территории иных стран осуществляется в соответствии с требованиями местного законодательства. По вопросам гарантийного обслуживания можно обращаться к продавцу или по электронной почте.

### Настоящая гарантия не распространяется на:

- периодическое обслуживание и сервисное обслуживание изделия (чистку, замену фильтров или устройств, выполняющих функции фильтров);
- любые адаптации и изменения изделия, в т.ч. с целью усовершенствования и расширения обычной сферы его применения, которая указана в Инструкции по эксплуатации изделия, без предварительного письменного согласия изготовителя.

### Настоящая гарантия также не предоставляется в случаях, если недостаток в товаре возник в результате:

- использования изделия не по его прямому назначению, не в соответствии с его Инструкцией по эксплуатации, в том числе эксплуатации изделия с перегрузкой или совместно со вспомогательным оборудованием, не рекомендуемым Продавцом, уполномоченной изготовителем организацией, импортером, изготовителем;
- наличия на изделии механических повреждений

- (сколов, трещин и т. д.), воздействий на изделие чрезмерной силы, химически агрессивных веществ, высоких температур, повышенной влажности/запылённости, концентрированных паров, если что-либо из перечисленного стало причиной неисправности изделия;
- ремонта/наладки/инсталляции/адаптации/пуска изделия в эксплуатацию не уполномоченными на то организациями/лицами;
- неаккуратного обращения с устройством, ставшего причиной физических, либо косметических повреждений поверхности;
- если нарушены правила транспортировки/хранения/монтажа/эксплуатации;
- стихийных бедствий (пожар, наводнение и т. д.) и других причин, находящихся вне контроля Продавца, уполномоченной изготовителем организации, импортера, изготовителя и Покупателя, которые причинили вред изделию;
- неправильного подключения изделия к электрической или водопроводной сети, а также неисправностей (несоответствие рабочих параметров) электрической или водопроводной сети и прочих внешних сетей;
- дефектов, возникших вследствие попадания внутрь изделия посторонних предметов, жидкостей, кроме предусмотренных инструкцией по эксплуатации, насекомых и продуктов их жизнедеятельности и т. д.;
- необходимости замены ламп, фильтров, элементов питания, аккумуляторов, предохранителей, а также стеклянных/фарфоровых/матерчатых и перемещаемых вручную деталей и других дополнительных быстроизнашивающихся/сменных деталей изделия, которые имеют собственный ограниченный период работоспособности, в связи с их естественным износом;
- дефектов системы, в которой изделие использовалось как элемент этой системы.

#### **Особые условия эксплуатации кондиционеров**

Настоящая гарантия не предоставляется, когда по требованию/желанию Покупателя в нарушение действующих в РФ требований СНИПов, стандартов и иной технической документации: был неправильно подобран и куплен кондиционер (-ы) для конкретного помещения; были неправильно смонтирован(-ы) (установлен(-ы)) блок(-и) купленного Покупателем кондиционера. Также обращаем внимание Покупателя на то, что в соответствии с Жилищным Кодексом РФ Покупатель обязан согласовать монтаж купленного кондиционера(-ов) с эксплуатирующей организацией и компетентными органами исполнительной власти субъекта Российской Федерации. Продавец, Уполномоченная изготовителем организация, Импортер, Изготовитель снимают с себя всякую ответственность за любые неблагоприятные последствия, связанные с использованием купленного кондиционера(-ов) без утвержденного плана монтажа и разрешения выше указанных организаций.

#### **Памятка по уходу за кондиционером:**

- раз в 2 недели (при интенсивной эксплуатации чаще), контролируйте чистоту воздушных фильтров во внутреннем блоке (см. инструкцию по эксплуатации).

- Защитные свойства этих фильтров основаны на электростатическом эффекте, поэтому даже при незначительном загрязнении фильтр перестает выполнять свои функции;
- один раз в год необходимо проводить профилактические работы, включающие в себя очистку от пыли и грязи теплообменников внутреннего и внешнего блоков, проверку давления в системе, диагностику всех электрических компонентов кондиционера, чистку дренажной системы. Данная процедура предотвратит появление неисправностей и обеспечит надежную работу вашего кондиционера; раз в год (лучше весной), при необходимости, следует вычистить теплообменник наружного блока и проверить работу кондиционера на всех режимах. Это обеспечит надежную работу вашего кондиционера;
- необходимо учесть, что эксплуатация кондиционера в зимних условиях имеет ряд особенностей. При крайне низких температурах: от -10 °С и ниже для кондиционеров не инверторного типа и от -15 °С и ниже для кондиционеров инверторного типа рекомендуется использовать кондиционер только в режиме вентиляции. Запуск кондиционера для работы в режимах охлаждения или обогрева может привести к сбоям в работе кондиционера и поломке компрессора. Если на улице отрицательная температура, а конденсат (вода из внутреннего блока) выводится на улицу, то возможно замерзание воды в дренажной системе и, как следствие, конденсат будет вытекать из поддона внутреннего блока в помещение.

Покупатель предупреждён о том, что если товар отнесен к категории товаров, предусмотренных «Перечнем непродовольственных товаров надлежащего качества, не подлежащих обмену» Пост. Правительства РФ от 31.12.2020 № 2463 он не вправе требовать обмена купленного изделия в порядке ст. 25 Закона «О защите прав потребителей» и ст. 502 ГК РФ. С момента подписания Покупателем Гарантийного талона считается, что:

- вся необходимая информация о купленном изделии и его потребительских свойствах предоставлена Покупателю в полном объеме, в соответствии со ст. 10 Закона «О защите прав потребителей»;
- покупатель получил Инструкцию по эксплуатации купленного изделия на русском языке и

- покупатель ознакомлен и согласен с условиями гарантийного обслуживания/особенностями эксплуатации купленного изделия;
- покупатель претензий к внешнему виду/комплектности купленного изделия не имеет.

Отметить здесь, если работа изделия проверялась в присутствии Покупателя.

Подпись Покупателя: \_\_\_\_\_

Дата: \_\_\_\_\_







## ТАЛОН НА ГАРАНТИЙНОЕ ОБСЛУЖИВАНИЕ

(издается мастером при обслуживании)

Модель:.....

Серийный номер:.....

Дата покупки:.....

Штамп продавца:.....

Дата пуска в эксплуатацию:.....

Штамп организации,  
производившей  
пуск в эксплуатацию:



## ТАЛОН НА ГАРАНТИЙНОЕ ОБСЛУЖИВАНИЕ

(издается мастером при обслуживании)

Модель:.....

Серийный номер:.....

Дата покупки:.....

Штамп продавца:.....

Дата пуска в эксплуатацию:.....

Штамп организации,  
производившей  
пуск в эксплуатацию:

Ф.И.О. покупателя: .....

Адрес: .....

Телефон: .....

Код заказа: .....

Дата ремонта: .....

Сервис-центр: .....

Мастер: .....

Ф.И.О. покупателя: .....

Адрес: .....

Телефон: .....

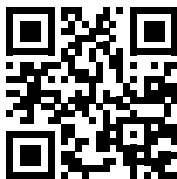
Код заказа: .....

Дата ремонта: .....

Сервис-центр: .....

Мастер: .....





Больше полезной  
и интересной информации  
о приборах и аксессуарах  
Royal Thermo – на сайте  
[www.royal-thermo.ru](http://www.royal-thermo.ru)

Единая служба технической поддержки:  
8 800 500 07 75 (звонок по России бесплатный).

В тексте и цифровых обозначениях  
инструкции могут быть допущены  
технические ошибки и опечатки.  
Изменения технических характеристик  
и ассортимента могут быть произведены  
без предварительного уведомления.

